

AGILA

2470UAK050P40

EAN 4031582301090

Поворотный ролик, кронштейн из прессованной стали, блестящее оцинкованное пассивированное голубым покрытие, двухрядный шарикоподшипник в поворотном узле, ось колеса на болту, крепежная панель. Центр колеса из Полиамида, Протектор: Полиуретан, с защитными колпаками, конусный шарикоподшипник

TENTE

BETTER MOBILITY. BETTER LIFE.



Picture may differ from original product

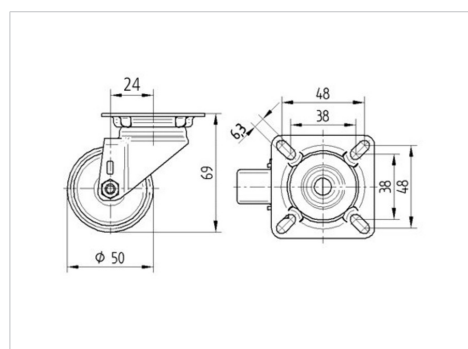
Технические характеристики

Диаметр колеса	50 мм
Ширина колеса	20 мм
Ширина ролика	43 мм
Размер панели	60 x 60 мм
Отверстия панели	48/38 x 48/38 мм
Отверстие панели	6,3 мм
Диаметр шейки - Ø	41 мм
Смещение	24 мм
Область поворота - Ø	98 мм
Общая высота	69 мм
Температура	- 25 / - 25 °C
Стандарт	EN 12530
Вес	0.221 кг
Радиус поворота	49 мм
Твердость протектора	твердость по Шору D 42
Допустимая динамическая нагрузка	50 кг
Допустимая статическая нагрузка	100 кг

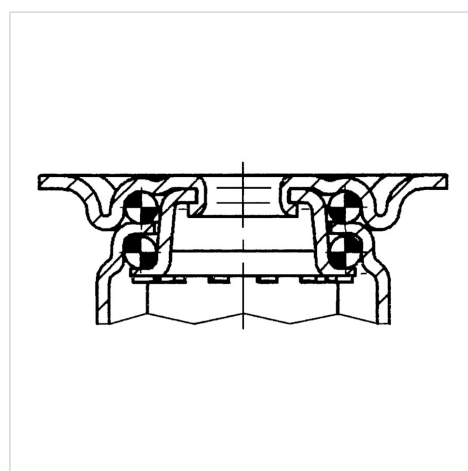
Advantages at a glance

Качество качения	● ● ● ○ ○
Шум движения	● ● ● ○ ○
Трение	● ● ● ● ○
Коррозионная стойкость	● ● ● ○ ○

Dimensions



Structure & Mounting



AGILA

2470UAK050P40

EAN 4031582301090



BETTER MOBILITY. BETTER LIFE.

Structure & Mounting

