

# AGILA

## 2470UAP100P30-11

EAN 4031582301106

Ruota girevole, Supporto in lamiera stampata, finitura zincata, testa girevole su doppio giro sfere, Asse ruota con vite e dado, Foro vite. Centro della ruota in poliammide.

Fascia: poliuretano termoplastico, mozzo su cuscinetti a sfere di precisione, con parafili I supporti possono essere montati con viti standard; possono essere usate viti di diverse lunghezze.

# TENTE

BETTER MOBILITY. BETTER LIFE.



L'immagine potrebbe essere diversa dal prodotto originale

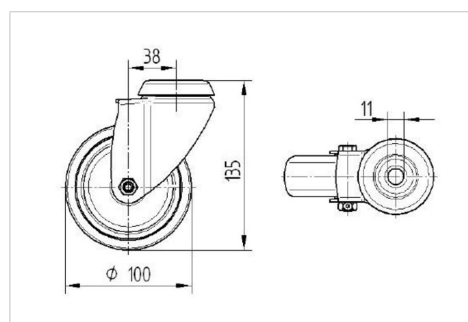
### Informazioni Tecniche

Diametro ruota	100 mm
Larghezza della ruota	32 mm
Larghezza ruota	60 mm
Diametro foro asse	11 mm
Dome-Ø	60 mm
Disassamento	38 mm
Ingombro piroettamento	176 mm
Altezza utile	135 mm
Temperatura	- 25 / - 25 °C
Norma	EN 12530
Peso	0.62 kg
Raggio ingombro piroettamento	88 mm
Durezza della fascia	Shore D 42
Portata	100 kg
Portata statica	200 kg

### Caratteristiche

Resistenza al rotolamento	● ● ● ○ ○
Silenziosità	● ● ● ○ ○
Abrasione	● ● ● ● ○
Protezione dalla corrosione	● ● ● ○ ○

### Dimensioni



### Struttura e montaggio

