

AGILA

2470UAP100P30-11

EAN 4031582301106

Grozāmais ritentiņš
 , apvalks izgatavots no presēta tērauda, cinkots hroms, dubulti lodīšu
 gultņi šarnīrsavienojumā, riteņa ass ar uzgriezni
 , caurums skrūvei. Riteņa centrs izgatavots no poliamīda, protektors:
 poliuretāns, augstas precizitātes lodīšu gultnis
 , ar vītņu aizsargiem
 Ritentiņi uzmontējami ar standarta skrūvēm; var izmantot dažāda
 garuma skrūves.



BETTER MOBILITY. BETTER LIFE.



Picture may differ from original product

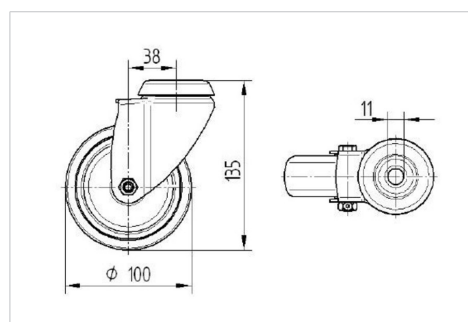
Tehniskie dati

Riteņa diametrs	100 mm
Riteņa platums	32 mm
Atbalsta riteņa platums	60 mm
Centrālais caurums	11 mm
Kupola diametrs	60 mm
Nobīde no centrālās ass	38 mm
Griešanās rādiuss	176 mm
Kopējais augstums	135 mm
Temperatūra	- 25 / - 25 °C
Standarts	EN 12530
Svars	0.62 kg
Griešanās rādiuss	88 mm
Kontaktslāņa cietība	Shore D 42
Kravnesība - kustībā	100 kg
Kravnesība - miera stāvoklī	200 kg

Advantages at a glance

Riteņa izturība	● ● ● ○ ○
Kustības troksnis	● ● ● ○ ○
Berze	● ● ● ● ○
Rūsēšanas aizsardzība	● ● ● ○ ○

Dimensions



Structure & Mounting

