

AGILA

2470UAP100P30-11

EAN 4031582301106

Поворотный ролик, кронштейн из прессованной стали, блестящее оцинкованное пассивированное голубым покрытие, двухрядный шарикоподшипник в поворотном узле, ось колеса на болту, отверстие под болт. Центр колеса из Полиамида, Протектор: Полиуретан, прецизионный шарикоподшипник, с защитными колпаками Ролики могут быть прикреплены стандартными винтами; можно использовать винты разной длины.

TENTE

BETTER MOBILITY. BETTER LIFE.



Picture may differ from original product

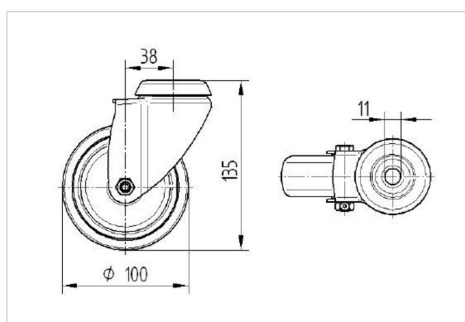
Технические характеристики

Диаметр колеса	100 мм
Ширина колеса	32 мм
Ширина ролика	60 мм
Центр.отверстие	11 мм
Диаметр шейки - Ø	60 мм
Смещение	38 мм
Область поворота - Ø	176 мм
Общая высота	135 мм
Температура	- 25 / - 25 °C
Стандарт	EN 12530
Вес	0.62 кг
Радиус поворота	88 мм
Твердость протектора	твердость по Шору D 42
Допустимая динамическая нагрузка	100 кг
Допустимая статическая нагрузка	200 кг

Advantages at a glance

Качество качения	● ● ● ○ ○
Шум движения	● ● ● ○ ○
Трение	● ● ● ● ○
Коррозионная стойкость	● ● ● ○ ○

Dimensions



Structure & Mounting

