

# AGILA

## 2470UAP100P30-11

EAN 4031582301106

Obrtni točkić, Kuciste od presovanog celika, pocinkovano, dupli kuglični lezajevi u glavcini, Osovina tocka sa caurom, rupa za vijak. Telo tocka od poliamida, Omotac: POLIURETAN, precizni kuglični lezaj, sa ratkapnama. Tockovi mogu biti montirani sa standardnim srafovim, sa razlicitim duzinama srafova.

# TENTE

BETTER MOBILITY. BETTER LIFE.



Picture may differ from original product

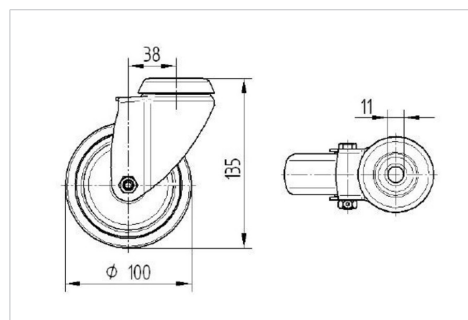
### Tehnicki podaci

Precnik tocka.	100 mm
Sirina gazista.	32 mm
Sirina tocka	60 mm
Centralna rupa.	11 mm
Kupola -Ø	60 mm
Dislokacija	38 mm
Otpor okretanju.	176 mm
Sveukupna visina.	135 mm
Temperatura	- 25 / - 25 °C
Standard	EN 12530
Tezina	0.62 kg
Radius okretanja	88 mm
Tvrdoća omotaca	Shore D 42
Dinamička nosivost.	100 kg
Statička nosivost.	200 kg

### Advantages at a glance

Otpor okretanju	● ● ● ○ ○
Buka pri okretanju	● ● ● ○ ○
trenje, habanje	● ● ● ● ○
zastita od korozije	● ● ● ○ ○

### Dimensions



### Structure & Mounting

