

# AGILA

## 2470UAP100P50

EAN 4031582301113

Въртящо колело, Корпус от стоманена ламарина, поцинкована, хромирана, въртяща се планка с двоен сачмен лагер, Оста на колелото завинтена, закрепване на планка. Корпус на колелото от полиамид, работна повърхнина от полиуретан, прецизен сачмен лагер, Със защита от влакна

# TENTE

BETTER MOBILITY. BETTER LIFE.



Снимката може да се различава от оригиналния продукт

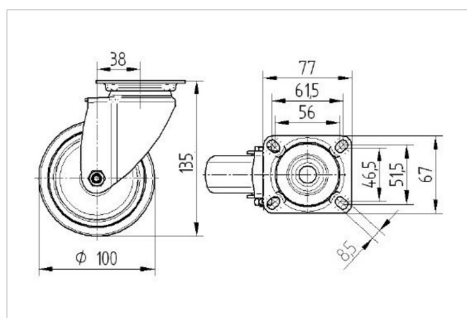
### Технически данни

Диаметър на колело	100 мм
Ширина на гумите	32 мм
Ширина на колелото	60 мм
Размер на планката	77 x 67 мм
Център на отвора на планката	61,5/56 x 51,5/46,5 мм
Отвор на планката	8,5 мм
Купол-Ø	60 мм
Издаване напред	38 мм
Интерференция на въртенето	176 мм
Конструктивна височина	135 мм
Температура	- 25 / - 25 °C
Стандарт	EN 12530
Тегло	0.675 кг
Кръгов радиус	88 мм
Твърдост на работната повърхнина	Твърдост по Шор D 42
Динамична товароносимост	100 кг
Статична товароносимост	200 кг

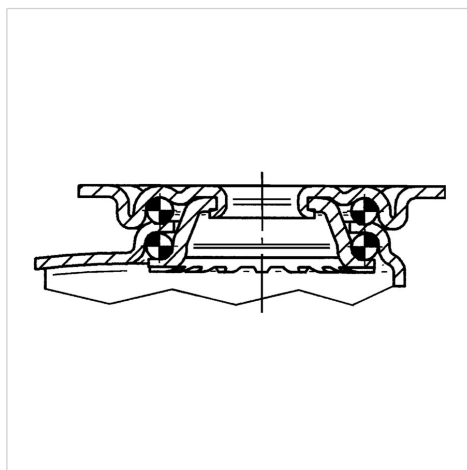
### Бляскави предимства

Съпротивление при завъртане	● ● ● ○ ○
Шум при движение	● ● ● ○ ○
Износване	● ● ● ● ○
Защита от ръжда	● ● ● ○ ○

### Размери



### Устройство и монтаж



# AGILA

2470UAP100P50

EAN 4031582301113



BETTER MOBILITY. BETTER LIFE.

## Устройство и монтаж

