

AGILA

2470UAP100P50

EAN 4031582301113

Otočné kolečko, Vidlice vyrobená z ocelového výlisku, pozinkováno, dvojité kuličkové ložisko v otočné hlavě, kolečko se šroubem a maticí, uchycení s plotýnkou. Střed kolečka vyroben z polyamidu, vysoké zatížení, kluzné uložení, Běhoun: polyuretan, přesné kuličkové ložisko, s protivláknovými kryty

TENTE

BETTER MOBILITY. BETTER LIFE.



Obrázky se mohou lišit od skutečného produktu

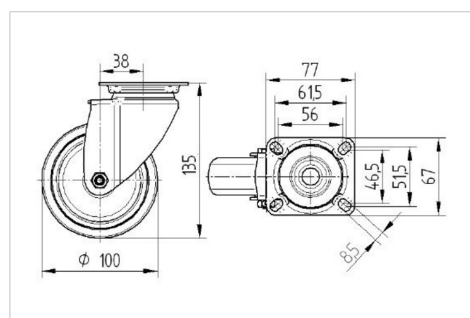
Technické údaje

Průměr kolečka	100 mm
Šířka kola	32 mm
Šířka kolečka	60 mm
Velikost plotny	77 x 67 mm
Rozteč děr	61,5/56 x 51,5/46,5 mm
Průměr děr	8,5 mm
Hlava kolečka-Ø	60 mm
Vyosení	38 mm
Přesah kolečka	176 mm
Stavební výška	135 mm
Teplota	- 25 / - 25 °C
Standard	EN 12530
Hmotnost	0.675 kg
Poloměr otáčení	88 mm
Tvrдость běhounu	Shore D 42
Dynamická nosnost	100 kg
Statická nosnost	200 kg

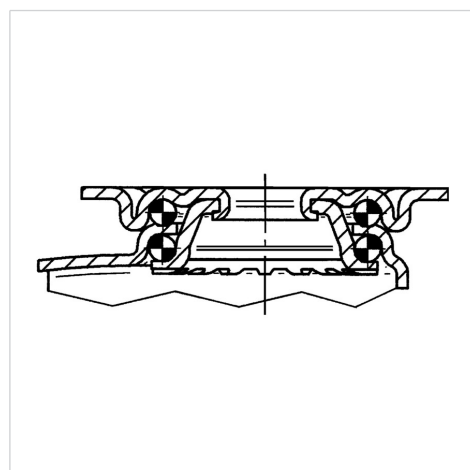
Vlastnosti

Valivý odpor	● ● ● ○ ○
Hlučnost pohybu	● ● ● ○ ○
Opotřebení	● ● ● ● ○
Ochrana proti korozi	● ● ● ○ ○

Dimensions



Structure & Mounting



AGILA

2470UAP100P50

EAN 4031582301113



BETTER MOBILITY. BETTER LIFE.

Structure & Mounting

