

AGILA

2470UAP100P50

EAN 4031582301113

Lenkrolle, Gehäuse aus Stahlblech, glanzverzinkt, blaupassiviert, Schwenklager mit zweifachem Kugelkranz, Radachse verschraubt, Plattenbefestigung. Radkörper aus Polyamid, Lauffläche aus Polyurethan, Präzisionskugellager, mit Fadenschutz



BETTER MOBILITY. BETTER LIFE.

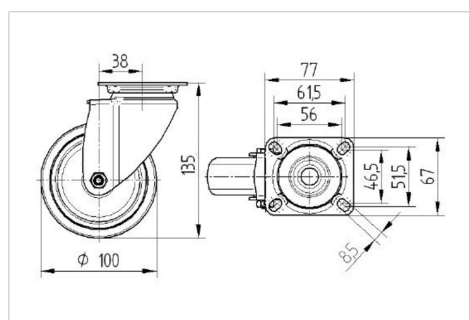


Abbildung kann vom Original abweichen

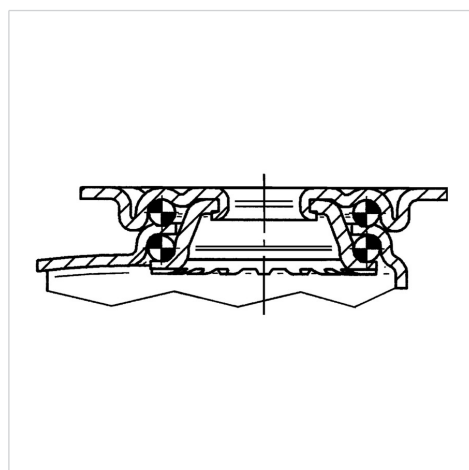
Technische Daten

| | |
|--------------------------|------------------------|
| Rad-Ø | 100 mm |
| Radbreite | 32 mm |
| Rollenbreite | 60 mm |
| Plattenabmessung | 77 x 67 mm |
| Plattenlochabstand | 61,5/56 x 51,5/46,5 mm |
| Plattenloch | 8,5 mm |
| Dom-Ø | 60 mm |
| Ausladung | 38 mm |
| Störkreis-Ø | 176 mm |
| Bauhöhe | 135 mm |
| Temperaturbereich | - 25 / - 25 °C |
| Norm | EN 12530 |
| Eigengewicht | 0.675 kg |
| Störkreisradius | 88 mm |
| Härte der Lauffläche | Shore D 42 |
| Tragfähigkeit | 100 kg |
| Tragfähigkeit (statisch) | 200 kg |

Abmessungen



Aufbau & Befestigung



Vorteile im Überblick

| | |
|-------------------------|-----------|
| Laufverhalten | ● ● ● ○ ○ |
| Fahrgeräusch | ● ● ● ○ ○ |
| Verschleißbeständigkeit | ● ● ● ● ○ |
| Korrosionsbeständigkeit | ● ● ● ○ ○ |

AGILA

2470UAP100P50

EAN 4031582301113



BETTER MOBILITY. BETTER LIFE.

Aufbau & Befestigung

