

# AGILA

## 2470UAP100P50

EAN 4031582301113

Roulette pivotante, Chape en acier embouti, Finition zinguée, Pivot sur double chemin de billes, Axe de roue boulonné, Fixation à platine. Corps de roue polyamide, Bandage polyuréthane injecté, roulements à billes de précision, avec pare-fils

# TENTE

BETTER MOBILITY. BETTER LIFE.



L'image peut différer du produit original

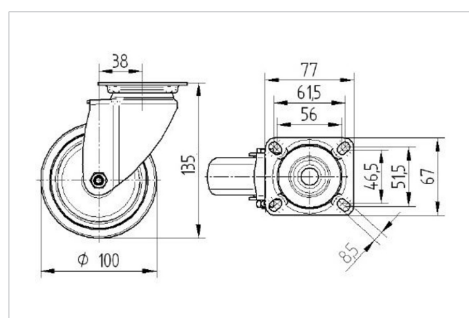
### Données techniques

|                              |                        |
|------------------------------|------------------------|
| Diamètre de roue             | 100 mm                 |
| Largeur de roue              | 32 mm                  |
| Largeur de la roulette       | 60 mm                  |
| Dimension de platine         | 77 x 67 mm             |
| Distance entre axe           | 61,5/56 x 51,5/46,5 mm |
| Diamètre des trous           | 8,5 mm                 |
| Diamètre du dôme             | 60 mm                  |
| Déport                       | 38 mm                  |
| Diamètre d'encombrement      | 176 mm                 |
| Hauteur                      | 135 mm                 |
| Résistance à la température  | - 25 / - 25 °C         |
| Norme                        | EN 12530               |
| Poids                        | 0.675 kg               |
| Rayon d'encombrement         | 88 mm                  |
| Dureté du bandage            | Shore D 42             |
| Capacité de charge dynamique | 100 kg                 |
| Capacité de charge statique  | 200 kg                 |

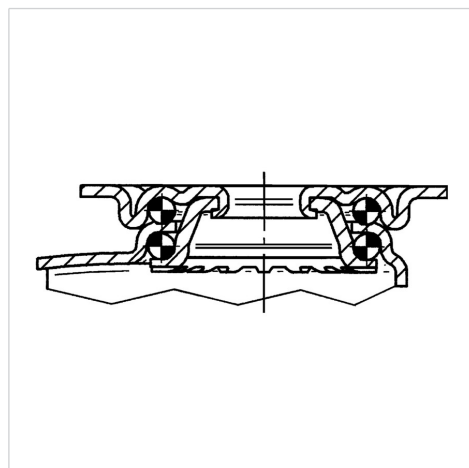
### Propriétés

|                          |           |
|--------------------------|-----------|
| Résistance au roulement  | ● ● ● ○ ○ |
| Bruit du mouvement       | ● ● ● ○ ○ |
| Usure                    | ● ● ● ● ○ |
| Résistance à l'oxydation | ● ● ● ○ ○ |

### Dimensions



### Construction et montage



# AGILA

2470UAP100P50

EAN 4031582301113



BETTER MOBILITY. BETTER LIFE.

## Construction et montage

