

AGILA

2470UAP125P30-11

EAN 4031582301151

Въртящо колело, Корпус от стоманена ламарина, поцинкована, хромирана, въртяща се планка с двоен сачмен лагер, Оста на колелото завинтена, Отвор за завинтване. Корпус на колелото от полиамид, работна повърхнина от полиуретан, прецизен сачмен лагер, Със защита от влакна Колелата могат да се монтират с обикновени болтове с различна дължина.

TENTE

BETTER MOBILITY. BETTER LIFE.



Снимката може да се различава от оригиналния продукт

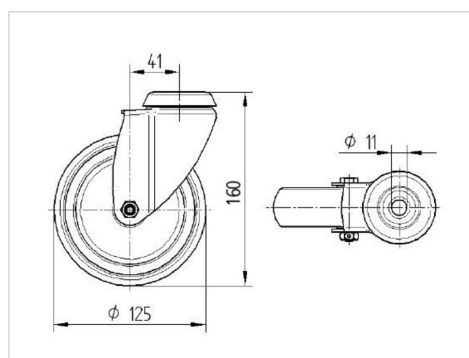
Технически данни

Диаметър на колело	125 мм
Ширина на гумите	32 мм
Ширина на колелото	60 мм
Отвор в центъра	11 мм
Купол-Ø	60 мм
Издаване напред	41 мм
Интерференция на въртенето	207 мм
Конструктивна височина	160 мм
Температура	- 25 / - 25 °C
Стандарт	EN 12530
Тегло	0.799 кг
Кръгов радиус	103.5 мм
Твърдост на работната повърхнина	Твърдост по Шор D 42
Динамична товароносимост	100 кг
Статична товароносимост	200 кг

Бляскави предимства

Съпротивление при завъртане	● ● ● ○ ○
Шум при движение	● ● ● ○ ○
Износване	● ● ● ● ○
Защита от ръжда	● ● ● ○ ○

Размери



Устройство и монтаж

