

# AGILA

2470UAP125P30-11

EAN 4031582301151

旋转脚轮, 压制钢制轮架, 电镀镀铬, 双滚珠轴承旋转头, 螺帽轮轴, 螺栓孔. 聚酰胺制轮心, 轮面: 聚亚安酯, 精密滚珠轴承, 配有轮盖 脚轮能与标准螺丝骑配; 可使用各种长度的螺丝。



BETTER MOBILITY. BETTER LIFE.



Picture may differ from original product

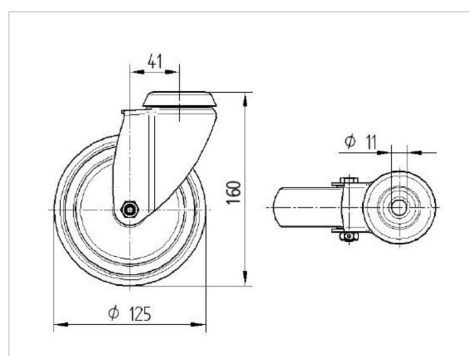
## 技术数据

|         |                 |
|---------|-----------------|
| 轮子直径    | 125 毫米          |
| 车轮宽度    | 32 毫米           |
| 脚轮宽度    | 60 毫米           |
| 中心孔     | 11 毫米           |
| 安装孔-直径  | 60 毫米           |
| 偏移量     | 41 毫米           |
| 旋转阻止    | 207 毫米          |
| 总高度     | 160 毫米          |
| 温度      | - 25 / - 25 摄氏度 |
| 标准      | EN 12530        |
| 重量      | 0.799 公斤        |
| 旋转半径    | 103.5 毫米        |
| 轮面硬度    | 支杆 D 42         |
| 动(力)载重量 | 100 公斤          |
| 静载重量    | 200 公斤          |

## Advantages at a glance

|      |           |
|------|-----------|
| 滚动阻力 | ● ● ● ○ ○ |
| 运动噪音 | ● ● ● ○ ○ |
| 磨损   | ● ● ● ● ○ |
| 防锈   | ● ● ● ○ ○ |

## Dimensions



## Structure & Mounting

