

AGILA

2470UAP125P30-11

EAN 4031582301151

Ruota girevole, Supporto in lamiera stampata, finitura zincata, testa girevole su doppio giro sfere, Asse ruota con vite e dado, Foro vite. Centro della ruota in poliammide.

Fascia: poliuretano termoplastico, mozzo su cuscinetti a sfere di precisione, con parafili I supporti possono essere montati con viti standard; possono essere usate viti di diverse lunghezze.

TENTE

BETTER MOBILITY. BETTER LIFE.



L'immagine potrebbe essere diversa dal prodotto originale

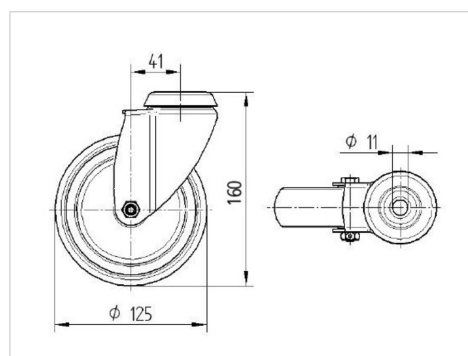
Informazioni Tecniche

| | |
|-------------------------------|----------------|
| Diametro ruota | 125 mm |
| Larghezza della ruota | 32 mm |
| Larghezza ruota | 60 mm |
| Diametro foro asse | 11 mm |
| Dome- \emptyset | 60 mm |
| Disassamento | 41 mm |
| Ingombro piroettamento | 207 mm |
| Altezza utile | 160 mm |
| Temperatura | - 25 / - 25 °C |
| Norma | EN 12530 |
| Peso | 0.799 kg |
| Raggio ingombro piroettamento | 103.5 mm |
| Durezza della fascia | Shore D 42 |
| Portata | 100 kg |
| Portata statica | 200 kg |

Caratteristiche

| | |
|-----------------------------|-----------|
| Resistenza al rotolamento | ● ● ● ○ ○ |
| Silenziosità | ● ● ● ○ ○ |
| Abrasion | ● ● ● ● ○ |
| Protezione dalla corrosione | ● ● ● ○ ○ |

Dimensioni



Struttura e montaggio

