

# AGILA

2470UAP125P30-11

EAN 4031582301151

Grozāmais ritentiņš  
 , apvalks izgatavots no presēta tērauda, cinkots hroms, dubulti lodīšu  
 gultņi šarnīrsavienojumā, riteņa ass ar uzgriezni  
 , caurums skrūvei. Riteņa centrs izgatavots no poliamīda, protektors:  
 poliuretāns, augstas precizitātes lodīšu gultnis  
 , ar vītņu aizsargiem  
 Ritentiņi uzmontējami ar standarta skrūvēm; var izmantot dažāda  
 garuma skrūves.



BETTER MOBILITY. BETTER LIFE.

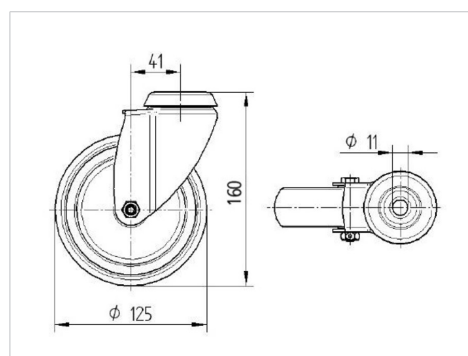


Picture may differ from original product

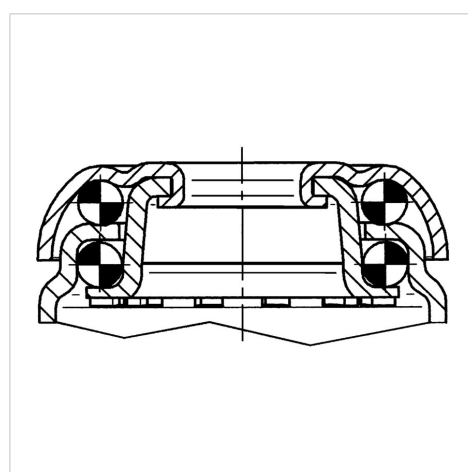
## Tehniskie dati

Riteņa diametrs	125 mm
Riteņa platums	32 mm
Atbalsta riteņa platums	60 mm
Centrālais caurums	11 mm
Kupola diametrs	60 mm
Nobīde no centrālās ass	41 mm
Griešanās rādiuss	207 mm
Kopējais augstums	160 mm
Temperatūra	- 25 / - 25 °C
Standarts	EN 12530
Svars	0.799 kg
Griešanās rādiuss	103.5 mm
Kontaktslāņa cietība	Shore D 42
Kravnesība - kustībā	100 kg
Kravnesība - miera stāvoklī	200 kg

## Dimensions



## Structure & Mounting



## Advantages at a glance

Riteņa izturība	● ● ● ○ ○
Kustības troksnis	● ● ● ○ ○
Berze	● ● ● ● ○
Rūsēšanas aizsardzība	● ● ● ○ ○