

# AGILA

2470UAP125P30-11

EAN 4031582301151

Zwenkwiel, vork van geperst staal, verzinkt, dubbele kogeldraaikrans in de zwenkkop, wielas geschroefd, boutgat. Wielkern van polyamide met loopvlak van gespoten polyurethaan, wielnaaf op precisiekogellagers, , Deze wielen kunnen met elke in de handel verkrijgbare boutlengte gemonteerd worden.



BETTER MOBILITY. BETTER LIFE.

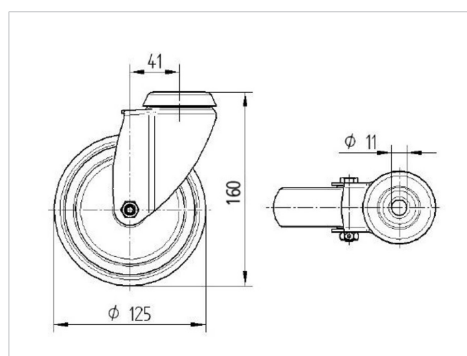


Foto kan afwijken van het originele product

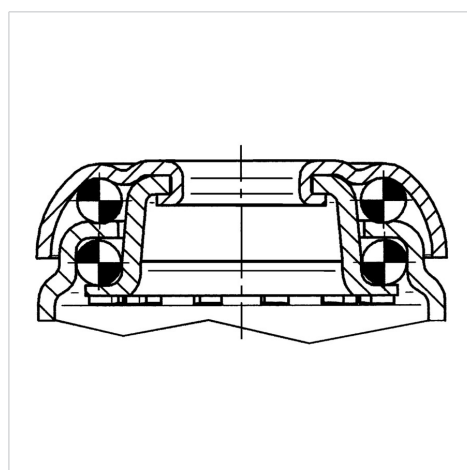
## Technische gegevens

|                        |                |
|------------------------|----------------|
| Wieldiameter           | 125 mm         |
| Wielbreedte            | 32 mm          |
| Wielbreedte            | 60 mm          |
| Centraal gat           | 11 mm          |
| DOM-Ø                  | 60 mm          |
| Uitlading              | 41 mm          |
| Uitzwenking - Ø        | 207 mm         |
| Bouwhoogte             | 160 mm         |
| Temperatuur            | - 25 / - 25 °C |
| Standaard              | EN 12530       |
| Eigen gewicht          | 0.799 kg       |
| Zwenkradius            | 103.5 mm       |
| Hardheid van de band   | Shore D 42     |
| Dyn. draagvermogen     | 100 kg         |
| Statisch draagvermogen | 200 kg         |

## Afmetingen



## Structuur en montage



## Kenmerken

|                     |           |
|---------------------|-----------|
| Rolweerstand        | ● ● ● ○ ○ |
| Verplaatsingsgeluid | ● ● ● ○ ○ |
| Strepen             | ● ● ● ● ○ |
| Roest bescherming   | ● ● ● ○ ○ |