

AGILA

2470UAP125P30-11

EAN 4031582301151

Zestaw obrotowy, Obudowa z blachy stalowej, ocynkowanej, pasywowanej na niebiesko, dwurzędowe łożysko kulkowe obrotnicy, oś koła skręcana śrubą, Otwór na śrubę. Piasta z poliamidu, przewodząca, bieżnia z wtryskiwanego poliuretanu, z osłonkami. Precyzyjne łożysko kulkowe, uszczelnione, z osłonkami Koła można montować standardowymi, dostępnymi w handlu śrubami o różnej długości.

TENTE

BETTER MOBILITY. BETTER LIFE.



Zdjęcie może różnić się od oryginalnego produktu.

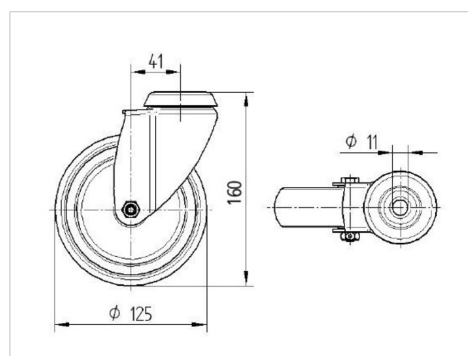
Dane techniczne

Koło-Ø	125 mm
Szerokość koła	32 mm
Szerokość zestawu	60 mm
Otwór mocujący	11 mm
Średnica główki widelca-Ø	60 mm
Wysięg	41 mm
Zasięg działania koła-Ø	207 mm
Wysokość zabudowy	160 mm
Zakres temperatury	- 25 / - 25 °C
Standard	EN 12530
Masa	0.799 kg
Promień działania koła	103.5 mm
Twardość bieżni	Shore D 42
Nośność dynamiczna	100 kg
Nośność statyczna	200 kg

Zalety

Łatwość toczenia	● ● ● ○ ○
Hałas związany z ruchem	● ● ● ○ ○
Ścieranie	● ● ● ● ○
Ochrona przed rdzą	● ● ● ○ ○

Wymiary



Mocowanie

