

# AGILA

## 2470UAP125P50

EAN 4031582301168

旋转脚轮, 压制钢制轮架, 电镀镀铬, 双滚珠轴承旋转头, 螺帽轮轴, 托板安装装置. 聚酰胺制轮心, 轮面:聚亚安酯,精密滚珠轴承, 配有轮盖

# TENTE

BETTER MOBILITY. BETTER LIFE.



Picture may differ from original product

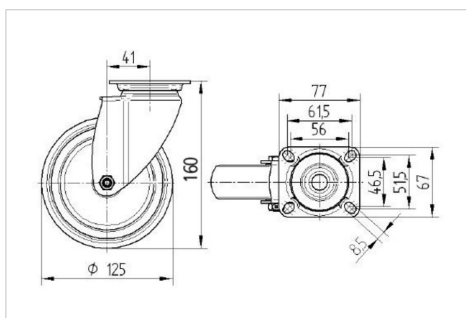
### 技术数据

轮子直径	125 毫米
车轮宽度	32 毫米
脚轮宽度	60 毫米
托板尺寸	77 x 67 毫米
托板孔中心	61,5/56 x 51,5/46,5 毫米
托板孔	8,5 毫米
安装孔-直径	60 毫米
偏移量	41 毫米
旋转阻止	207 毫米
总高度	160 毫米
温度	- 25 / - 25 摄氏度
标准	EN 12530
重量	0.85 公斤
旋转半径	103.5 毫米
轮面硬度	支杆 D 42
动(力)载重量	100 公斤
静载重量	200 公斤

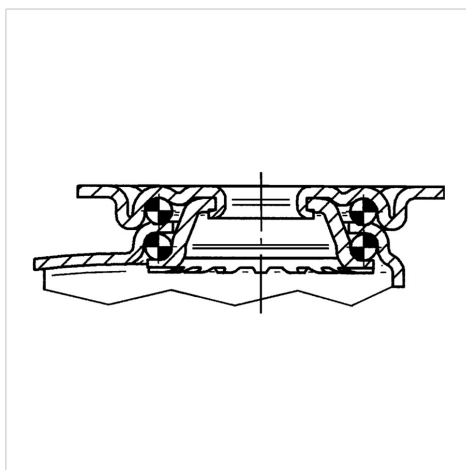
### Advantages at a glance

滚动阻力	● ● ● ○ ○
运动噪音	● ● ● ○ ○
磨损	● ● ● ● ○
防锈	● ● ● ○ ○

### Dimensions



### Structure & Mounting



# AGILA

2470UAP125P50

EAN 4031582301168



BETTER MOBILITY. BETTER LIFE.

## Structure & Mounting

