

AGILA

2470UAP125P50

EAN 4031582301168

Ruota girevole, Supporto in lamiera stampata, finitura zincata, testa girevole su doppio giro sfere, Asse ruota con vite e dado, attacco a piastra. Centro della ruota in poliammide.

Fascia: poliuretano termoplastico, mozzo su cuscinetti a sfere di precisione, con parafili

TENTE

BETTER MOBILITY. BETTER LIFE.



L'immagine potrebbe essere diversa dal prodotto originale

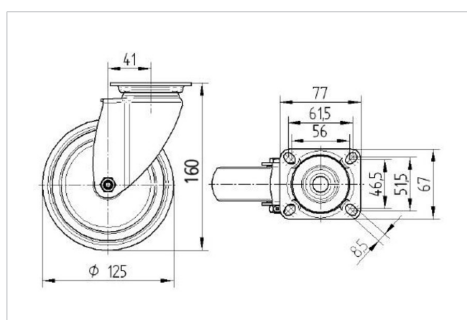
Informazioni Tecniche

Diametro ruota	125 mm
Larghezza della ruota	32 mm
Larghezza ruota	60 mm
Dimensione della piastra	77 x 67 mm
Interasse fori piastra	61,5/56 x 51,5/46,5 mm
Diametro fori piastra	8,5 mm
Dome-Ø	60 mm
Disassamento	41 mm
Ingombro piroettamento	207 mm
Altezza utile	160 mm
Temperatura	- 25 / - 25 °C
Norma	EN 12530
Peso	0.85 kg
Raggio ingombro piroettamento	103.5 mm
Durezza della fascia	Shore D 42
Portata	100 kg
Portata statica	200 kg

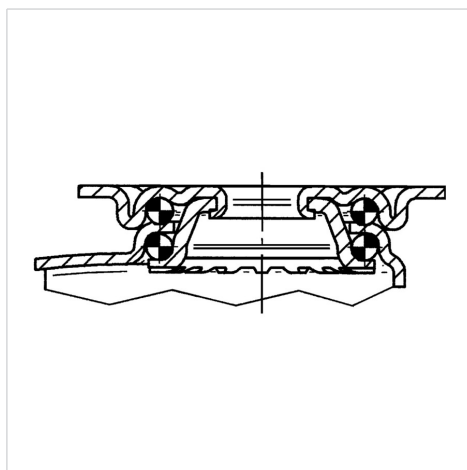
Caratteristiche

Resistenza al rotolamento	● ● ● ○ ○
Silenziosità	● ● ● ○ ○
Abrasione	● ● ● ● ○
Protezione dalla corrosione	● ● ● ○ ○

Dimensioni



Struttura e montaggio



AGILA

2470UAP125P50

EAN 4031582301168



BETTER MOBILITY. BETTER LIFE.

Struttura e montaggio

