

# AGILA

## 2470UAP125P50

EAN 4031582301168

Grozāmais ritentiņš  
 , apvalks izgatavots no presēta tērauda, cinkots hroms, dubulti lodīšu  
 gultņi šarnīrsavienojumā, riteņa ass ar uzgriezni  
 , platformas stiprinājums. Riteņa centrs izgatavots no poliamīda,  
 protektors: poliuretāns, augstas precizitātes lodīšu gultnis  
 , ar vītņu aizsargiem



BETTER MOBILITY. BETTER LIFE.

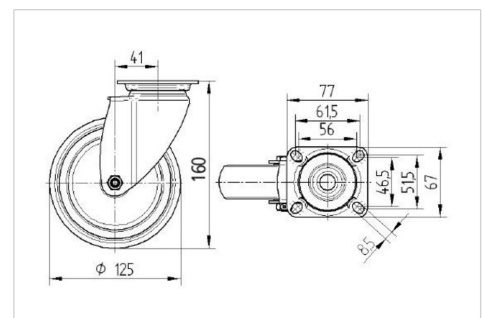


Picture may differ from original product

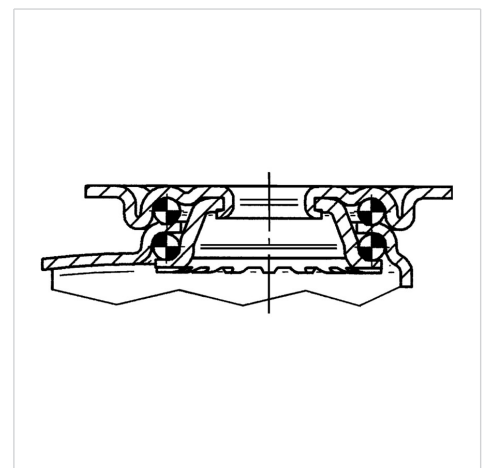
### Tehniskie dati

Riteņa diametrs	125 mm
Riteņa platums	32 mm
Atbalsta riteņa platums	60 mm
Platformas izmērs	77 x 67 mm
Platformas caurumu centri	61,5/56 x 51,5/46,5 mm
Platformas caurums	8,5 mm
Kupola diametrs	60 mm
Nobīde no centrālās ass	41 mm
Griešanās rādiuss	207 mm
Kopējais augstums	160 mm
Temperatūra	- 25 / - 25 °C
Standarts	EN 12530
Svars	0.85 kg
Griešanās rādiuss	103.5 mm
Kontaktslāņa cietība	Shore D 42
Krāvēsība - kustībā	100 kg
Krāvēsība - miera stāvoklī	200 kg

### Dimensions



### Structure & Mounting



### Advantages at a glance

Riteņa izturība	● ● ● ○ ○
Kustības troksnis	● ● ● ○ ○
Berze	● ● ● ● ○
Rūsēšanas aizsardzība	● ● ● ○ ○

# AGILA

2470UAP125P50

EAN 4031582301168



BETTER MOBILITY. BETTER LIFE.

## Structure & Mounting

