

# AGILA

## 2470UOK050P30-11

EAN 4031582301250

Въртящо колело, Корпус от стоманена ламарина, поцинкована, хромирана, въртяща се планка с двоен сачмен лагер, Оста на колелото завинтена, Отвор за завинтване. Корпус на колелото от полиамид, със защита от влакна, конусовиден сачмен лагер. Колелата могат да се монтират с обикновени болтове с различна дължина.

# TENTE

BETTER MOBILITY. BETTER LIFE.



Снимката може да се различава от оригиналния продукт

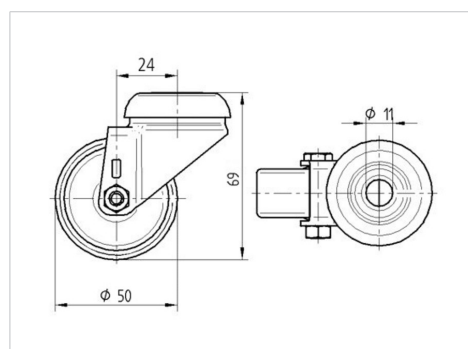
### Технически данни

Диаметър на колело	50 мм
Ширина на гумите	19 мм
Отвор в центъра	11 мм
Издаване напред	24 мм
Интерференция на въртенето	98 мм
Конструктивна височина	69 мм
Температура	- 40 / + 80 °C
Стандарт	EN 12530
Тегло	0.189 кг
Кръгов радиус	49 мм
Твърдост на работната повърхнина	Твърдост по Шор D 75
Динамична товароносимост	50 кг
Статична товароносимост	100 кг

### Бляскави предимства

Съпротивление при завъртане	● ● ● ● ○
Шум при движение	● ● ● ○ ○
Износване	● ● ● ● ●
Защита от ръжда	● ● ● ○ ○

### Размери



### Устройство и монтаж

