

AGILA

2470UOK050P30-11

EAN 4031582301250

Otočné kolečko, Vidlice vyrobená z ocelového výlisku, pozinkovaná, dvojité kuličkové ložisko v otočné hlavě, kolečko se šroubem a maticí, otvor pro čep. Střed kolečka vyroben z polyamidu s protiváknovým krytem, kuželové ložisko. Kolečko může být namontováno se standardními šrouby s libovolnou délkou.

TENTE

BETTER MOBILITY. BETTER LIFE.



Obrázky se mohou lišit od skutečného produktu

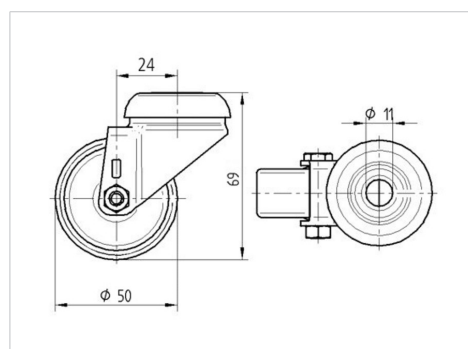
Technické údaje

Průměr kolečka	50 mm
Šířka kola	19 mm
Středová díra	11 mm
Vyosení	24 mm
Přesah kolečka	98 mm
Stavební výška	69 mm
Teplota	- 40 / + 80 °C
Standard	EN 12530
Hmotnost	0.189 kg
Poloměr otáčení	49 mm
Tvrdost běhounu	Shore D 75
Dynamická nosnost	50 kg
Statická nosnost	100 kg

Vlastnosti

Valivý odpor	● ● ● ● ○
Hlučnost pohybu	● ● ● ○ ○
Opotřebení	● ● ● ● ●
Ochrana proti korozi	● ● ● ○ ○

Dimensions



Structure & Mounting

