

AGILA

2470UOK050P30-11

EAN 4031582301250

Drejelige hjul, Gaffel af stål, zink-kromatiseret, drejekrans med dobbelt kuglekrans, Hjul boltet i gaffel, Centerhul. Hjulfælg: Polyamid, trådfang, konuskugleleje Kan monteres med almindelige skruer i ønsket længde.



BETTER MOBILITY. BETTER LIFE.

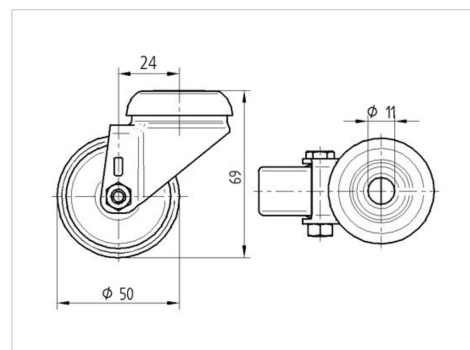


Illustrationen kan afvige fra originalen

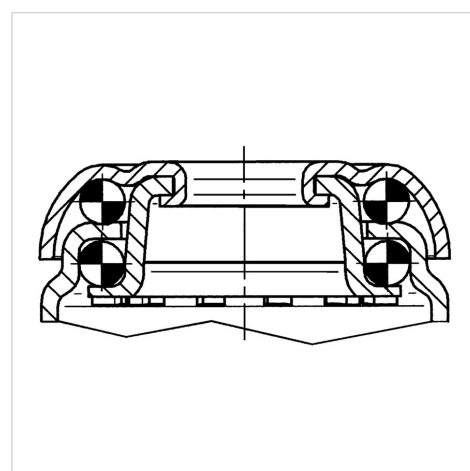
Tekniske data

Hjul-Ø	50 mm
Hjulbredde	19 mm
Centerhul-Ø	11 mm
Udladning	24 mm
Udfalddiameter	98 mm
Byggehøjde	69 mm
Temperaturinterval	- 40 / + 80 °C
Standard	EN 12530
Vægt	0.189 kg
Udfalddradius	49 mm
Hjulbane hårdhed	Shore D 75
Belastning (dynamisk)	50 kg
Belastning (statisk)	100 kg

Dimensioner



Struktur og montering



Egenskaber/fordele

Rullemodstand	● ● ● ● ○
Kørselsstøj	● ● ● ○ ○
Slid	● ● ● ● ●
Rustbeskyttelse	● ● ● ○ ○