

AGILA

2470UOK050P30-11

EAN 4031582301250

Rueda giratoria, Soporte de chapa de acero zincado, rodamiento giratorio de dos hileras de bolas, eje de rueda atornillado, agujero pasante. Núcleo de rueda de poliamida, con placas anti-hilos, cojinete de bolas con doble cono. Las ruedas se pueden montar con tornillos estándar; se pueden utilizar tornillos de distintas longitudes.



BETTER MOBILITY. BETTER LIFE.



La foto puede diferir del producto original

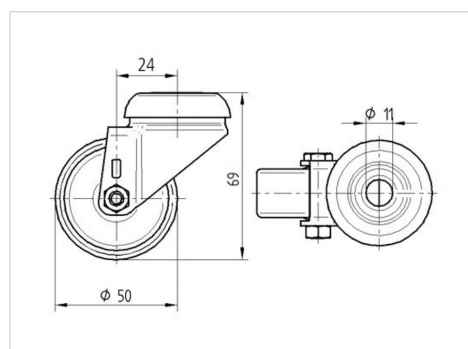
Datos técnicos

Diámetro de la rueda	50 mm
Ancho de la rueda	19 mm
Agujero pasante	11 mm
Desplazamiento	24 mm
Interferencia de giro	98 mm
Altura total	69 mm
Temperatura	- 40 / + 80 °C
Norma	EN 12530
Peso de la rueda	0.189 kg
Radio giratorio	49 mm
Dureza del bandaje	Shore D 75
Capacidad de carga	50 kg
Capacidad de carga estática	100 kg

Ventajas en un vistazo

Resistencia a la rodadura	● ● ● ● ○
Ruido de movimiento	● ● ● ○ ○
Desgaste	● ● ● ● ●
Protección contra el óxido	● ● ● ○ ○

Dimensiones



Estructura y montaje

