

AGILA

2470UOK050P30-11

EAN 4031582301250

Önbeálló görgő, Préselt acéллеmez villaszerkezet, cinkkromátozott, dupla golyósoros csapágy a nyakban, csavarozott tengely, csavarfurat. Poliamid kerék, szálvédő, kúpos golyóscsapágy. A görgőket szokványos csavarokkal lehet rögzíteni; többféle csavarhossz használható.

TENTE

BETTER MOBILITY. BETTER LIFE.



A kép eltérhet az eredeti terméktől

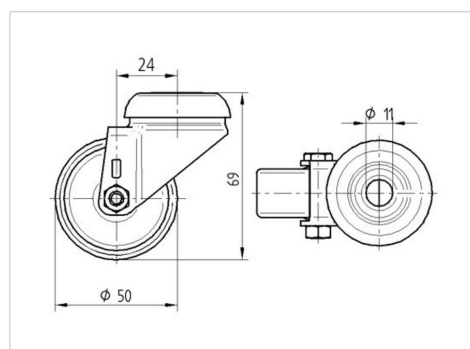
Műszaki adatok

Kerékátmérő	50 mm
Kerékszélesség	19 mm
Központi furat	11 mm
Utánfutás	24 mm
Körbeforgás	98 mm
Teljes magasság	69 mm
Hőtartomány	- 40 / + 80 °C
Szabvány	EN 12530
Súly	0.189 kg
Fordulókör sugara	49 mm
Futófelület keménysége	Shore D 75
Terhelhetőség	50 kg
Statikus teherbírás	100 kg

Előnyök egy pillantással

Gördülési ellenállás	● ● ● ● ○
Mozgás közbeni zaj	● ● ● ○ ○
Kopás	● ● ● ● ●
Rozsda elleni védelem	● ● ● ○ ○

Méretetek



Szerkezet és Szerelés

