

AGILA

2470UOK050P30-11

EAN 4031582301250

Zwenkwiel, vork van geperst staal, verzinkt, dubbele kogeldraaikrans in de zwenkkop, wielas geschroefd, boutgat. Wielkern van polyamide, wielnaaf op konuskogellager, voorzien van afdekkappen. Deze wielen kunnen met elke in de handel verkrijgbare boutlengte gemonteerd worden.



BETTER MOBILITY. BETTER LIFE.

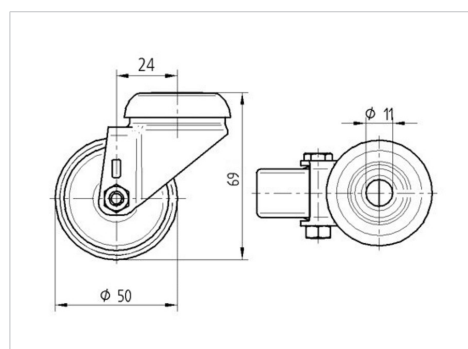


Foto kan afwijken van het originele product

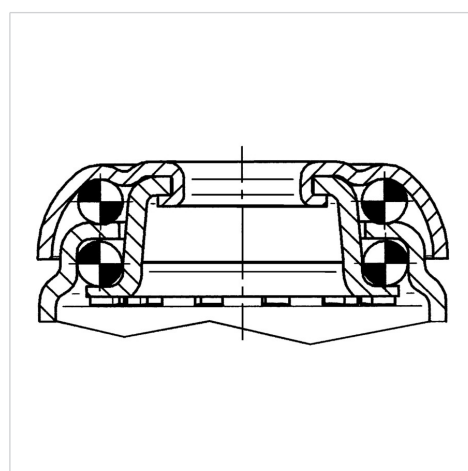
Technische gegevens

Wieldiameter	50 mm
Wielbreedte	19 mm
Centraal gat	11 mm
Uitlading	24 mm
Uitzwenking - Ø	98 mm
Bouwhoogte	69 mm
Temperatuur	- 40 / + 80 °C
Standaard	EN 12530
Eigen gewicht	0.189 kg
Zwenkradius	49 mm
Hardheid van de band	Shore D 75
Dyn. draagvermogen	50 kg
Statisch draagvermogen	100 kg

Afmetingen



Structuur en montage



Kenmerken

Rolweerstand	● ● ● ● ○
Verplaatsingsgeluid	● ● ● ○ ○
Strepen	● ● ● ● ●
Roest bescherming	● ● ● ○ ○