

# AGILA

## 2470UOK050P30-11

EAN 4031582301250

Roda giratória, suporte de aço prensado, zincado, cabeça giratória com rolamento maciço de esferas, eixo da roda aparafusado, furo passante. Núcleo da roda de poliamida, com placas anti-fios, rolamento de esferas com duplo cone. Os rodízios podem ser montados com parafusos standard; podem-se utilizar parafusos de vários tamanhos.

# TENTE

BETTER MOBILITY. BETTER LIFE.



Picture may differ from original product

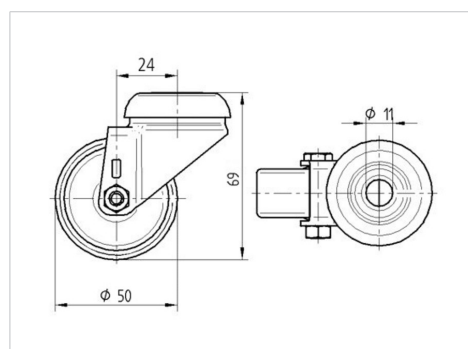
### Dados técnicos

Diâmetro da roda	50 mm
Largura da roda	19 mm
Furo passante	11 mm
Desvio em relação ao eixo	24 mm
Diâmetro raio giratório	98 mm
Altura total	69 mm
Temperatura	- 40 / + 80 °C
Norma	EN 12530
Peso da roda	0.189 kg
Raio giratório	49 mm
Dureza da superfície de rodagem	Shore D 75
Capacidade de carga	50 kg
Cap. de carga estática	100 kg

### Advantages at a glance

Resistência de rolamento	● ● ● ● ○
Ruído de movimento	● ● ● ○ ○
Desgaste	● ● ● ● ●
Protecção contra oxidação	● ● ● ○ ○

### Dimensions



### Structure & Mounting

