

# AGILA

## 2470UOK050P30-11

EAN 4031582301250

Roată pivotantă, furcă din tablă din oțel, ambutisată, zincată, rând dublu de bile în capul pivotant, ax cu șurub, alezaj pentru ax. Roată din poliamidă, cu apărători, rulment conic cu bile. Roțile se pot instala cu șuruburi normale; se pot folosi mai multe lungimi.

# TENTE

BETTER MOBILITY. BETTER LIFE.



Picture may differ from original product

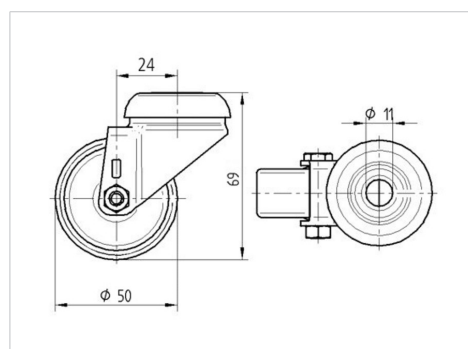
### Date Tehnice

Diametrul roții	50 mm
Lățimea roții	19 mm
Alezaj central	11 mm
Deviație de la ax	24 mm
Diametrul de pivotare	98 mm
Înălțime totală	69 mm
Temperatura	- 40 / + 80 °C
Standard	EN 12530
Greutate	0.189 kg
Raza de pivotare	49 mm
Rigiditatea suprafeței de rulare	Shore D 75
Sarcină dinamică	50 kg
Sarcină statică	100 kg

### Advantages at a glance

Rezistență la rulare	● ● ● ● ○
Zgomot de mișcare	● ● ● ○ ○
Uzare	● ● ● ● ●
Protecție împotriva ruginii	● ● ● ○ ○

### Dimensions



### Structure & Mounting

