

# AGILA

## 2470UOK050P30-11

EAN 4031582301250

Поворотний ролик, корпус із штампованої сталі, покритий блискучим цинком, пофарбований блакитним кольором, шарнірна голівка двохрядного шарикопідшипника, вісь колеса з гайкою, Отвір для болту. Центр колеса з поліаміду, з нарізними пристроями захисту, конічний кульковий підшипник. Ролики можна збирати зі стандартними гвинтами; можна використовувати гвинти різної довжини.

# TENTE

BETTER MOBILITY. BETTER LIFE.



Picture may differ from original product

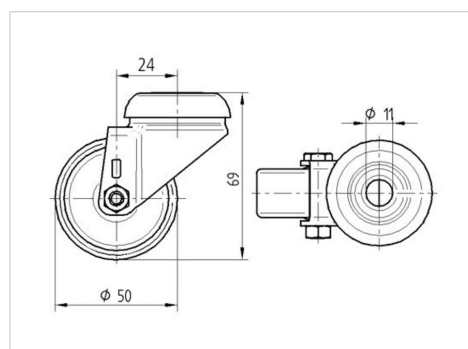
### Технічні характеристики

Діаметр колеса	50 MM
Ширина колеса	19 MM
Центровий отвір	11 MM
зсув	24 MM
Зчеплення шарніру	98 MM
Загальна висота	69 MM
Температура	- 40 / + 80 °C
Стандарт	EN 12530
Вага	0.189 кг
радіус повороту	49 MM
Міцність покриття	Міцність за Шором D 75
Вантажопідйомність	50 кг
допустиме навантаження (статичне)	100 кг

### Advantages at a glance

Характеристики обертання	● ● ● ● ○
Шум при переміщенні	● ● ● ○ ○
Тертя	● ● ● ● ●
Стійкий до корозії	● ● ● ○ ○

### Dimensions



### Structure & Mounting

