

AGILA

2470UOK050P40

EAN 4031582301267

Въртящо колело, Корпус от стоманена ламарина, поцинкована, хромирана, въртяща се планка с двоен сачмен лагер, Оста на колелото завинтена, закрепване на планка. Корпус на колелото от полиамид, със защита от влакна, конусовиден сачмен лагер

TENTE

BETTER MOBILITY. BETTER LIFE.



Снимката може да се различава от оригиналния продукт

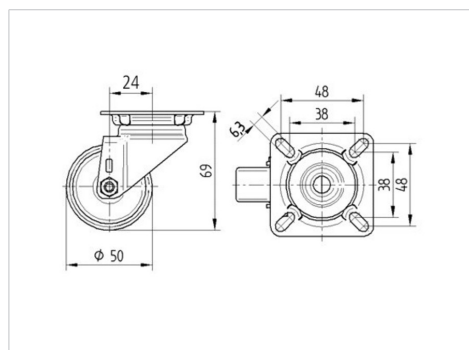
Технически данни

Диаметър на колело	50 мм
Ширина на гумите	19 мм
Размер на планката	60 x 60 мм
Център на отвора на планката	48/38 x 48/38 мм
Отвор на планката	6,3 мм
Издаване напред	24 мм
Интерференция на въртенето	98 мм
Конструктивна височина	69 мм
Температура	- 40 / + 80 °C
Стандарт	EN 12530
Тегло	0.222 кг
Кръгов радиус	49 мм
Твърдост на работната повърхнина	Твърдост по Шор D 75
Динамична товароносимост	50 кг
Статична товароносимост	100 кг

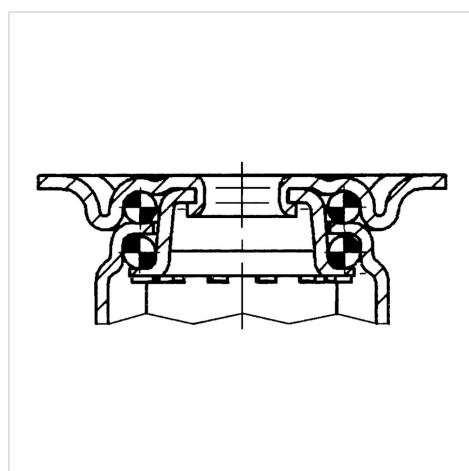
Бляскави предимства

Съпротивление при завъртане	● ● ● ● ○
Шум при движение	● ● ● ○ ○
Износване	● ● ● ● ●
Защита от ръжда	● ● ● ○ ○

Размери



Устройство и монтаж



AGILA

2470UOK050P40

EAN 4031582301267



BETTER MOBILITY. BETTER LIFE.

Устройство и монтаж

