

AGILA

2470UOK050P40

EAN 4031582301267

Drejelige hjul, Gaffel af stål, zink-kromatiseret, drejekrans med dobbelt kuglekrans, Hjul boltet i gaffel, befæstigelsesplade. Hjulfælg: Polyamid, trådfang, konuskugleleje



BETTER MOBILITY. BETTER LIFE.



Illustrationen kan afvige fra originalen

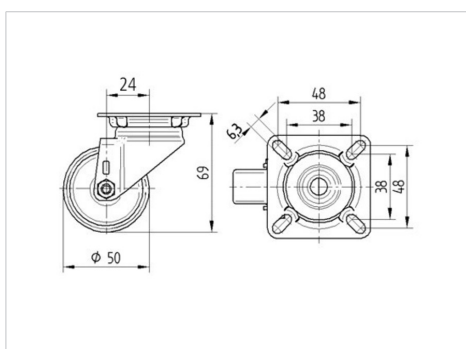
Tekniske data

Hjul-Ø	50 mm
Hjulbredde	19 mm
Plademål	60 x 60 mm
Hulafstand	48/38 x 48/38 mm
Pladehul-Ø	6,3 mm
Udladning	24 mm
Udfaldsdiameter	98 mm
Byggeøjde	69 mm
Temperaturinterval	- 40 / + 80 °C
Standard	EN 12530
Vægt	0.222 kg
Udfaldsradius	49 mm
Hjulbane hårdhed	Shore D 75
Belastning (dynamisk)	50 kg
Belastning (statisk)	100 kg

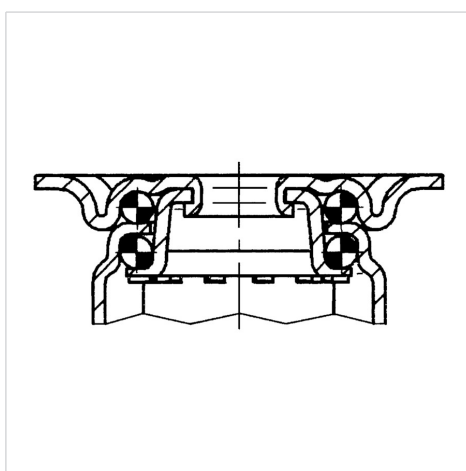
Egenskaber/fordele

Rullemodstand	● ● ● ● ○
Kørselsstøj	● ● ● ○ ○
Slid	● ● ● ● ●
Rustbeskyttelse	● ● ● ○ ○

Dimensioner



Struktur og montering



AGILA

2470UOK050P40

EAN 4031582301267



BETTER MOBILITY. BETTER LIFE.

Struktur og montering

