

AGILA

2470UOK050P40

EAN 4031582301267

Önbeálló görgő, Préselt acéllemez villaszerkezet, cinkkromátozott, dupla golyósoros csapágy a nyakban, csavarozott tengely, talplemezes rögzítés. Poliamid kerék, szálvédő, kúpos golyóscsapágy

TENTE

BETTER MOBILITY. BETTER LIFE.



A kép eltérhet az eredeti terméktől

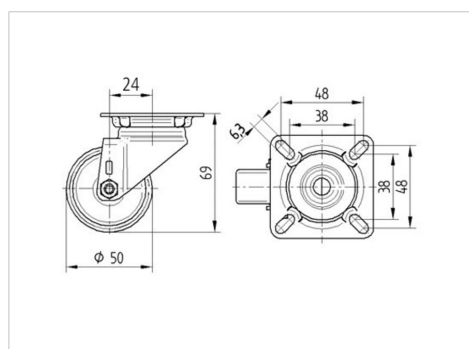
Műszaki adatok

Keréktátmérő	50 mm
Kerékszélesség	19 mm
Talplemez mérete	60 x 60 mm
Talplemez furatok távolsága	48/38 x 48/38 mm
Furat	6,3 mm
Utánfutás	24 mm
Körbeforgás	98 mm
Teljes magasság	69 mm
Hőtartomány	- 40 / + 80 °C
Szabvány	EN 12530
Súly	0.222 kg
Fordulókör sugara	49 mm
Futófelület keménysége	Shore D 75
Terhelhetőség	50 kg
Statikus teherbírás	100 kg

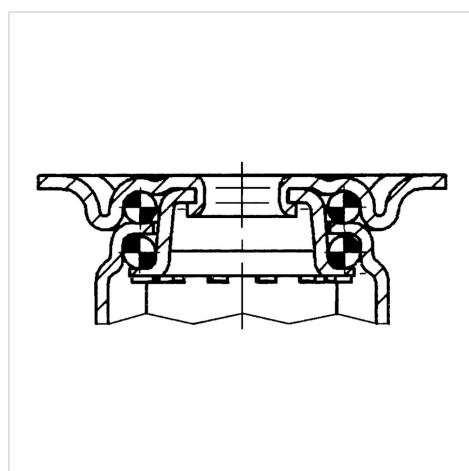
Előnyök egy pillantással

Gördülési ellenállás	● ● ● ● ○
Mozgás közbeni zaj	● ● ● ○ ○
Kopás	● ● ● ● ●
Rozsda elleni védelem	● ● ● ○ ○

Méretetek



Szerkezet és Szerelés



AGILA

2470UOK050P40

EAN 4031582301267



BETTER MOBILITY. BETTER LIFE.

Szerkezet és Szerelés

