

# AGILA

## 2470UOK050P40

EAN 4031582301267

Ruota girevole, Supporto in lamiera stampata, finitura zincata, testa girevole su doppio giro sfere, Asse ruota con vite e dado, attacco a piastra. Ruota in poliammide, mozzo su coni a sfere, parafili

# TENTE

BETTER MOBILITY. BETTER LIFE.



L'immagine potrebbe essere diversa dal prodotto originale

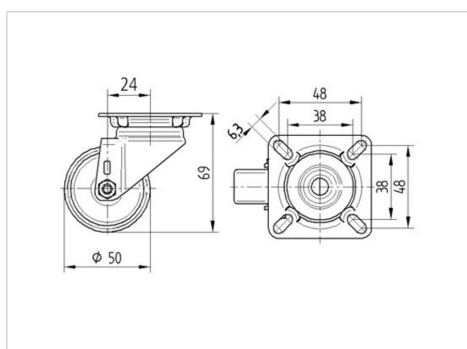
### Informazioni Tecniche

Diametro ruota	50 mm
Larghezza della ruota	19 mm
Dimensione della piastra	60 x 60 mm
Interasse fori piastra	48/38 x 48/38 mm
Diametro fori piastra	6,3 mm
Disassamento	24 mm
Ingombro piroettamento	98 mm
Altezza utile	69 mm
Temperatura	- 40 / + 80 °C
Norma	EN 12530
Peso	0.222 kg
Raggio ingombro piroettamento	49 mm
Durezza della fascia	Shore D 75
Portata	50 kg
Portata statica	100 kg

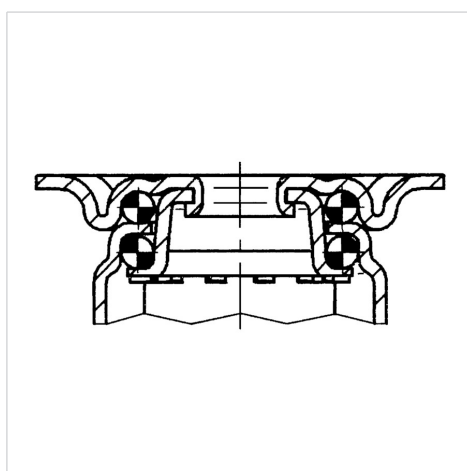
### Caratteristiche

Resistenza al rotolamento	● ● ● ● ○
Silenziosità	● ● ● ○ ○
Abrasion	● ● ● ● ●
Protezione dalla corrosione	● ● ● ○ ○

### Dimensioni



### Struttura e montaggio



# AGILA

2470UOK050P40

EAN 4031582301267



BETTER MOBILITY. BETTER LIFE.

## Struttura e montaggio

