

AGILA

2470UOK050P40

EAN 4031582301267

Grozāmais ritentiņš
 , apvalks izgatavots no presēta tērauda, cinkots hroms, dubulti lodīšu
 gultņi šarnīrsavienojumā, riteņa ass ar uzgriezni
 , platformas stiprinājums. Riteņa centrs izgatavots no poliamīda, ar vītņu
 aizsargiem, konusveida lodīšu gultnis



BETTER MOBILITY. BETTER LIFE.

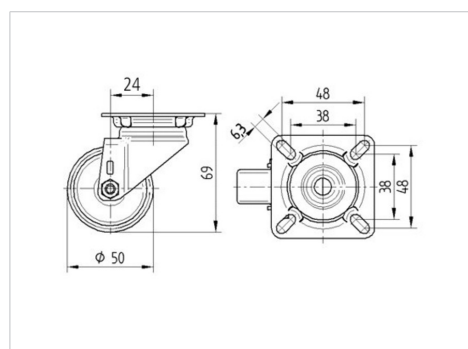


Picture may differ from original product

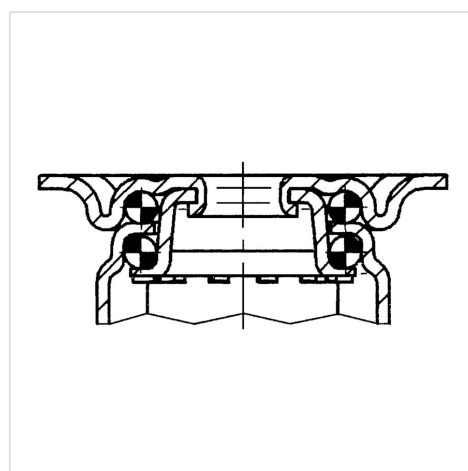
Tehniskie dati

Riteņa diametrs	50 mm
Riteņa platums	19 mm
Platformas izmērs	60 x 60 mm
Platformas caurumu centri	48/38 x 48/38 mm
Platformas caurums	6,3 mm
Nobīde no centrālās ass	24 mm
Griešanās rādiuss	98 mm
Kopējais augstums	69 mm
Temperatūra	- 40 / + 80 °C
Standarts	EN 12530
Svars	0.222 kg
Griešanās rādiuss	49 mm
Kontaktslāņa cietība	Shore D 75
Kravnesība - kustībā	50 kg
Kravnesība - miera stāvoklī	100 kg

Dimensions



Structure & Mounting



Advantages at a glance

Riteņa izturība	● ● ● ● ○
Kustības troksnis	● ● ● ○ ○
Berze	● ● ● ● ●
Rūsēšanas aizsardzība	● ● ● ○ ○

AGILA

2470UOK050P40

EAN 4031582301267



BETTER MOBILITY. BETTER LIFE.

Structure & Mounting

