

AGILA

2470UOK050P40

EAN 4031582301267

Zestaw obrotowy, Obudowa z blachy stalowej, ocynkowanej, pasywowanej na niebiesko, dwurzędowe łożysko kulkowe obrotnicy, oś koła skręcana śrubą, płytka mocująca. Piasta z poliamidu z osłonkami. łożyska kulkowe stożkowe.

TENTE

BETTER MOBILITY. BETTER LIFE.



Zdjęcie może różnić się od oryginalnego produktu.

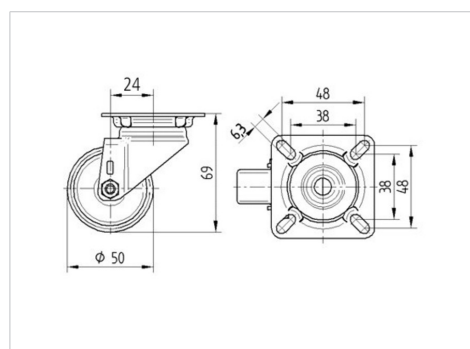
Dane techniczne

Koło-Ø	50 mm
Szerokość koła	19 mm
Wymiary płytki	60 x 60 mm
Rozstaw otworów płytki	48/38 x 48/38 mm
Otwór płytki	6,3 mm
Wysięg	24 mm
Zasięg działania koła-Ø	98 mm
Wysokość zabudowy	69 mm
Zakres temperatury	- 40 / + 80 °C
Standard	EN 12530
Masa	0.222 kg
Promień działania koła	49 mm
Twardość bieżni	Shore D 75
Nośność dynamiczna	50 kg
Nośność statyczna	100 kg

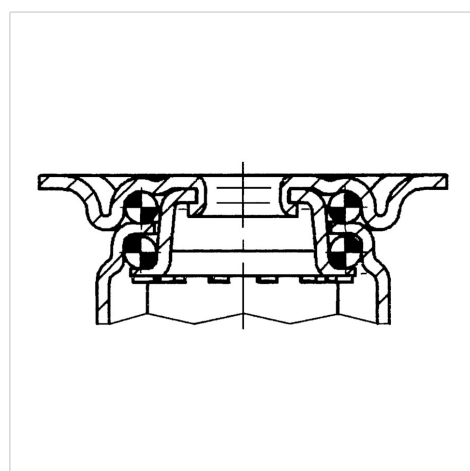
Zalety

Łatwość toczenia	● ● ● ● ○
Hałas związany z ruchem	● ● ● ○ ○
Ścieranie	● ● ● ● ●
Ochrona przed rdzą	● ● ● ○ ○

Wymiary



Mocowanie



AGILA

2470UOK050P40

EAN 4031582301267



BETTER MOBILITY. BETTER LIFE.

Mocowanie

