

AGILA

2470UOK050P40

EAN 4031582301267

Roată pivotantă, furcă din tablă din oțel, ambutisată, zincată, rând dublu de bile în capul pivotant, ax cu șurub, sistem de prindere tip placă. Roată din poliamidă, cu apărători, rulment conic cu bile

TENTE

BETTER MOBILITY. BETTER LIFE.



Picture may differ from original product

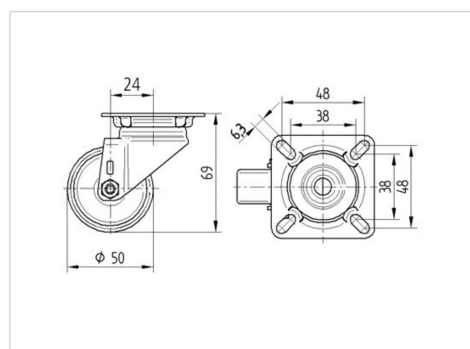
Date Tehnice

Diametrul roții	50 mm
Lățimea roții	19 mm
Mărimea plăcii	60 x 60 mm
Găuri de prindere	48/38 x 48/38 mm
Gaură	6,3 mm
Deviație de la ax	24 mm
Diametrul de pivotare	98 mm
Înălțime totală	69 mm
Temperatura	- 40 / + 80 °C
Standard	EN 12530
Greutate	0.222 kg
Raza de pivotare	49 mm
Rigiditatea suprafeței de rulare	Shore D 75
Sarcină dinamică	50 kg
Sarcină statică	100 kg

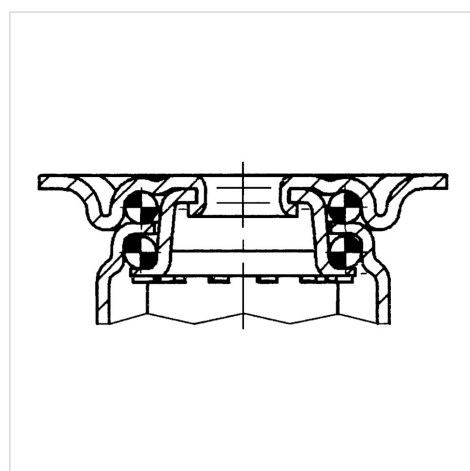
Advantages at a glance

Rezistență la rulare	● ● ● ● ○
Zgomot de mișcare	● ● ● ○ ○
Uzare	● ● ● ● ●
Protecție împotriva ruginii	● ● ● ○ ○

Dimensions



Structure & Mounting



AGILA

2470UOK050P40

EAN 4031582301267



BETTER MOBILITY. BETTER LIFE.

Structure & Mounting

