

# AGILA

2470UOK050P40

EAN 4031582301267

Поворотный ролик, кронштейн из прессованной стали, блестящее оцинкованное пассивированное голубым покрытие, двухрядный шарикоподшипник в поворотном узле, ось колеса на болту, крепежная панель. Центр колеса из Полиамида, с защитными колпаками, конусный шарикоподшипник

**TENTE**

BETTER MOBILITY. BETTER LIFE.



Picture may differ from original product

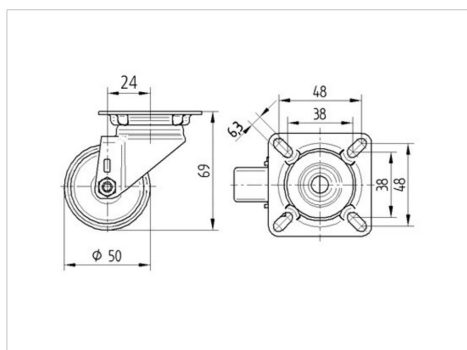
## Технические характеристики

Диаметр колеса	50 мм
Ширина колеса	19 мм
Размер панели	60 x 60 мм
Отверстия панели	48/38 x 48/38 мм
Отверстие панели	6,3 мм
Смещение	24 мм
Область поворота - Ø	98 мм
Общая высота	69 мм
Температура	- 40 / + 80 °C
Стандарт	EN 12530
Вес	0.222 кг
Радиус поворота	49 мм
Твердость протектора	твердость по Шору D 75
Допустимая динамическая нагрузка	50 кг
Допустимая статическая нагрузка	100 кг

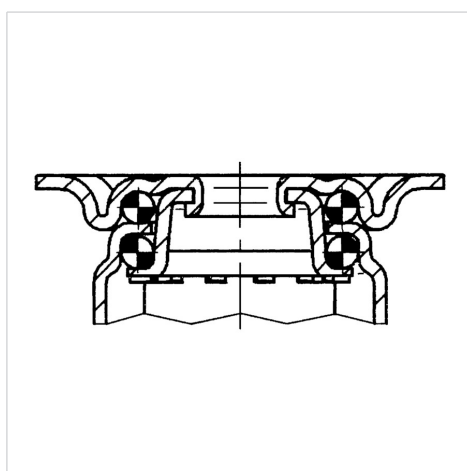
## Advantages at a glance

Качество качения	● ● ● ● ○
Шум движения	● ● ● ○ ○
Трение	● ● ● ● ●
Коррозионная стойкость	● ● ● ○ ○

## Dimensions



## Structure & Mounting



# AGILA

2470UOK050P40

EAN 4031582301267



BETTER MOBILITY. BETTER LIFE.

## Structure & Mounting

