

AGILA

2470UOK050P40

EAN 4031582301267

Obrtni točkić, Kuciste od presovanog celika, pocinkovano , dupli kuglicni lezajevi u glavcini, Osovina tocka sa caurom, Priključak ploca.. Telo tocka od poliamida , sa ratkapnama , konusni lezaj

TENTE

BETTER MOBILITY. BETTER LIFE.



Picture may differ from original product

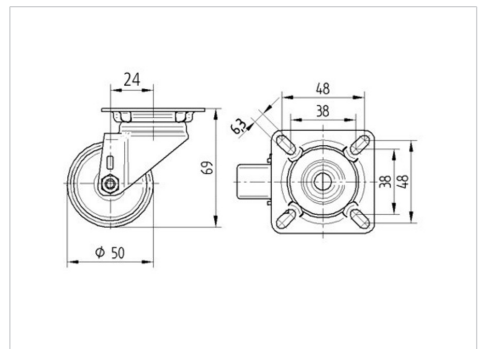
Tehnicki podaci

Precnik tocka.	50 mm
Sirina gazista.	19 mm
Dimenzije ploce.	60 x 60 mm
Raspored rupa na ploci.	48/38 x 48/38 mm
Rupa na ploci.	6,3 mm
Dislokacija	24 mm
Otpor okretanju.	98 mm
Sveukupna visina.	69 mm
Temperatura	- 40 / + 80 °C
Standard	EN 12530
Tezina	0.222 kg
Radijus okretanja	49 mm
Tvrdoća omotaca	Shore D 75
Dinamička nosivost.	50 kg
Statička nosivost.	100 kg

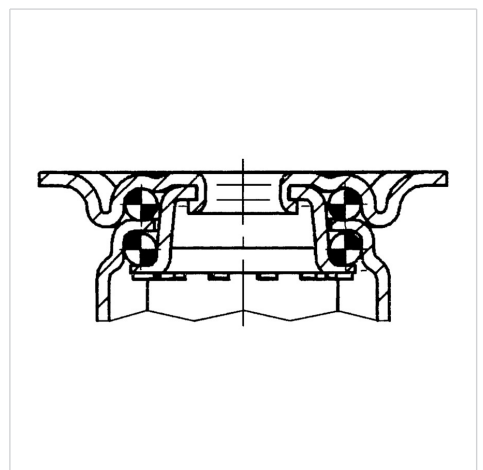
Advantages at a glance

Otpor okretanju	● ● ● ● ○
Buka pri okretanju	● ● ● ○ ○
trenje , habanje	● ● ● ● ●
zastita od korozije	● ● ● ○ ○

Dimensions



Structure & Mounting



AGILA

2470UOK050P40

EAN 4031582301267



BETTER MOBILITY. BETTER LIFE.

Structure & Mounting

