

# AGILA

2470U00050P30-11

EAN 4031582301274

Otočné kolečko, Vidlice vyrobená z ocelového výlisku, pozinkováno, dvojité kuličkové ložisko v otočné hlavě, kolečko se šroubem a maticí, otvor pro čep. Střed kolečka vyroben z polyamidu, kluzné uložení. Kolečko může být namontováno se standardními šrouby s libovolnou délkou.

**TENTE**

BETTER MOBILITY. BETTER LIFE.



Obrázky se mohou lišit od skutečného produktu

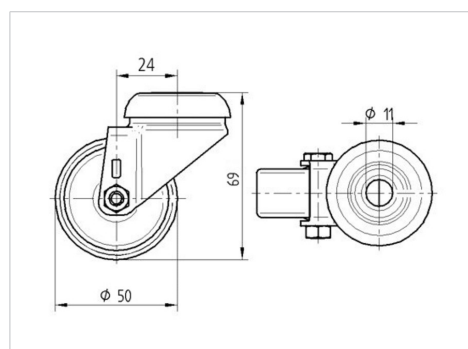
## Technické údaje

Průměr kolečka	50 mm
Šířka kola	20 mm
Šířka kolečka	43 mm
Středová díra	11 mm
Hlava kolečka-Ø	41 mm
Vyosení	24 mm
Přesah kolečka	98 mm
Stavební výška	69 mm
Teplota	- 25 / - 25 °C
Standard	EN 12530
Hmotnost	0.144 kg
Poloměr otáčení	49 mm
Tvrdość běhounu	Shore D 75
Dynamická nosnost	50 kg
Statická nosnost	100 kg

## Vlastnosti

Valivý odpor	● ● ● ○ ○
Hlučnost pohybu	● ● ● ○ ○
Opotřebení	● ● ● ● ●
Ochrana proti korozi	● ● ● ○ ○

## Dimensions



## Structure & Mounting

