

AGILA

2470U00050P30-11

EAN 4031582301274

Lenkrolle, Gehäuse aus Stahlblech, glanzverzinkt, blaupassiviert, Schwenklager mit zweifachem Kugelkranz, Radachse verschraubt, Anschraubloch. Radkörper aus Polyamid, Gleitlager. Diese Rollen können mit handelsüblichen Schrauben beliebiger Länge montiert werden.



BETTER MOBILITY. BETTER LIFE.

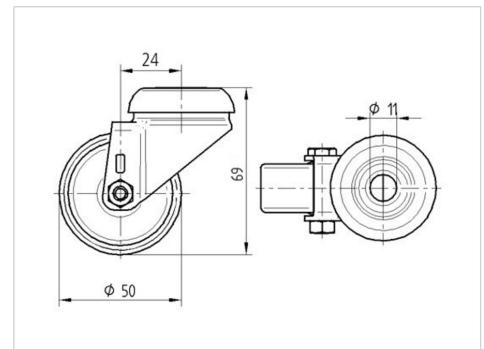


Abbildung kann vom Original abweichen

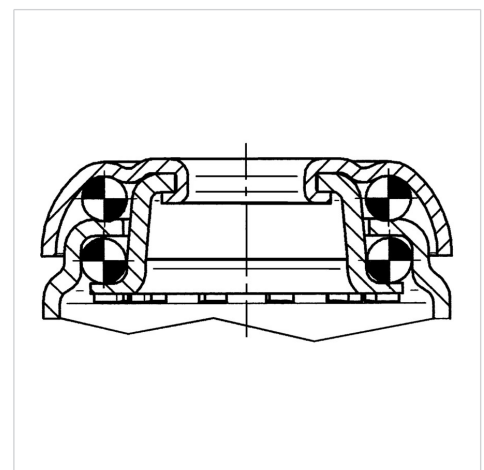
Technische Daten

Rad-Ø	50 mm
Radbreite	20 mm
Rollenbreite	43 mm
Rückenloch	11 mm
Dom-Ø	41 mm
Ausladung	24 mm
Störkreis-Ø	98 mm
Bauhöhe	69 mm
Temperaturbereich	- 25 / - 25 °C
Norm	EN 12530
Eigengewicht	0.144 kg
Störkreisradius	49 mm
Härte der Lauffläche	Shore D 75
Tragfähigkeit	50 kg
Tragfähigkeit (statisch)	100 kg

Abmessungen



Aufbau & Befestigung



Vorteile im Überblick

Laufverhalten	● ● ● ○ ○
Fahrgeräusch	● ● ● ○ ○
Verschleißbeständigkeit	● ● ● ● ●
Korrosionsbeständigkeit	● ● ● ○ ○