

AGILA

2470U00050P30-11

EAN 4031582301274

회전 캐스터, 프레스 강으로 만든 하우징, 아연 크롬 도금, 이중 볼 베어링 스위블 헤드, 너트가 있는 휠 축, 볼트 홀. 폴리아미드로 만든 휠 중심, 평면 베어링 캐스터는 표준 나사로 설치할 수 있습니다. 다양한 길이의 나사를 사용할 수 있습니다.



BETTER MOBILITY. BETTER LIFE.



Picture may differ from original product

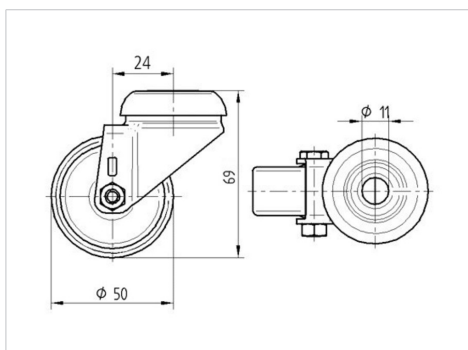
기술 데이터

휠 직경	50 mm
휠 폭	20 mm
캐스터 너비	43 mm
센터 홀	11 mm
몸-Ø	41 mm
오프셋	24 mm
회전간섭	98 mm
총 높이	69 mm
온도	- 25 / - 25 °C
표준	EN 12530
무게	0.144 kg
회전 반경	49 mm
트레드 경도	Shore D 75
동하중	50 kg
정지하중	100 kg

Advantages at a glance

롤 저항성	● ● ● ○ ○
이동 소음	● ● ● ○ ○
마찰	● ● ● ● ●
부식 방지	● ● ● ○ ○

Dimensions



Structure & Mounting

