

# AGILA

## 2470UOO050P30-11

EAN 4031582301274

Grozāmais ritentiņš

, apvalks izgatavots no presēta tērauda, cinkots hroms, dubulti lodīšu gultņi šarnīrsavienojumā, riteņa ass ar uzgriezni, caurums skrūvei. Riteņa centrs izgatavots no poliamīda, vienkāršais gultnis

Ritentiņi uzmontējami ar standarta skrūvēm; var izmantot dažāda garuma skrūves.



BETTER MOBILITY. BETTER LIFE.



Picture may differ from original product

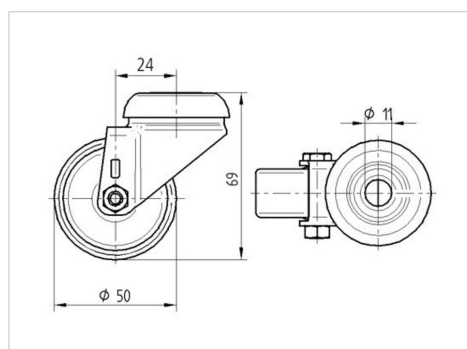
### Tehniskie dati

Riteņa diametrs	50 mm
Riteņa platums	20 mm
Atbalsta riteņa platums	43 mm
Centrālais caurums	11 mm
Kupola diametrs	41 mm
Nobīde no centrālās ass	24 mm
Griešanās rādiuss	98 mm
Kopējais augstums	69 mm
Temperatūra	- 25 / - 25 °C
Standarts	EN 12530
Svars	0.144 kg
Griešanās rādiuss	49 mm
Kontaktslāņa cietība	Shore D 75
Kravnesība - kustībā	50 kg
Kravnesība - miera stāvoklī	100 kg

### Advantages at a glance

Riteņa izturība	● ● ● ○ ○
Kustības troksnis	● ● ● ○ ○
Berze	● ● ● ● ●
Rūsēšanas aizsardzība	● ● ● ○ ○

### Dimensions



### Structure & Mounting

