

# AGILA

## 2470U00050P30-11

EAN 4031582301274

Поворотный ролик, кронштейн из прессованной стали, блестящее оцинкованное пассивированное голубым покрытие, двухрядный шарикоподшипник в поворотном узле, ось колеса на болту, отверстие под болт. Центр колеса из Полиамида, подшипник скольжения. Ролики могут быть прикреплены стандартными винтами; можно использовать винты разной длины.

# TENTE

BETTER MOBILITY. BETTER LIFE.



Picture may differ from original product

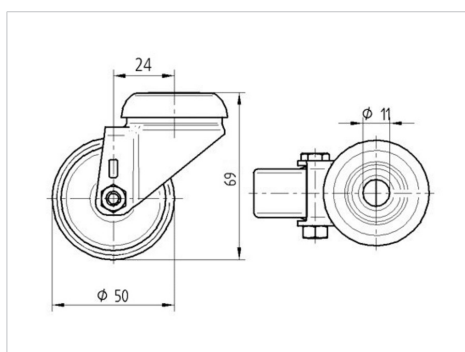
### Технические характеристики

Диаметр колеса	50 мм
Ширина колеса	20 мм
Ширина ролика	43 мм
Центр.отверстие	11 мм
Диаметр шейки - Ø	41 мм
Смещение	24 мм
Область поворота - Ø	98 мм
Общая высота	69 мм
Температура	- 25 / - 25 °C
Стандарт	EN 12530
Вес	0.144 кг
Радиус поворота	49 мм
Твердость протектора	твердость по Шору D 75
Допустимая динамическая нагрузка	50 кг
Допустимая статическая нагрузка	100 кг

### Advantages at a glance

Качество качения	● ● ● ○ ○
Шум движения	● ● ● ○ ○
Трение	● ● ● ● ●
Коррозионная стойкость	● ● ● ○ ○

### Dimensions



### Structure & Mounting

