

AGILA

2470U00050P40

EAN 4031582301281

Ruota girevole, Supporto in lamiera stampata, finitura zincata, testa girevole su doppio giro sfere, Asse ruota con vite e dado, attacco a piastra. Ruota in poliammide, mozzo a foro passante

TENTE

BETTER MOBILITY. BETTER LIFE.



L'immagine potrebbe essere diversa dal prodotto originale

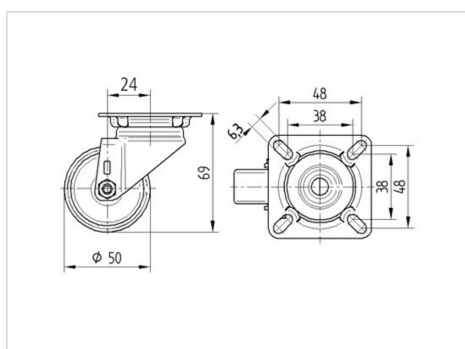
Informazioni Tecniche

Diametro ruota	50 mm
Larghezza della ruota	20 mm
Larghezza ruota	43 mm
Dimensione della piastra	60 x 60 mm
Interasse fori piastra	48/38 x 48/38 mm
Diametro fori piastra	6,3 mm
Dome-Ø	41 mm
Disassamento	24 mm
Ingombro piroettamento	98 mm
Altezza utile	69 mm
Temperatura	- 25 / - 25 °C
Norma	EN 12530
Peso	0.177 kg
Raggio ingombro piroettamento	49 mm
Durezza della fascia	Shore D 75
Portata	50 kg
Portata statica	100 kg

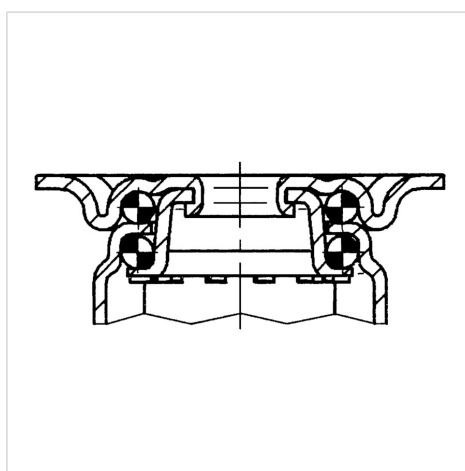
Caratteristiche

Resistenza al rotolamento	● ● ● ○ ○
Silenziosità	● ● ● ○ ○
Abrasione	● ● ● ● ●
Protezione dalla corrosione	● ● ● ○ ○

Dimensioni



Struttura e montaggio



AGILA

2470U00050P40

EAN 4031582301281



BETTER MOBILITY. BETTER LIFE.

Struttura e montaggio

