

AGILA

2470U00050P40

EAN 4031582301281

旋回キャスター、プレススチール使用、クロム酸亜鉛、ダブルボールレース、ナット付ホイール軸、プレートによる取付け。ホイールセンター：ポリアミド、プレーンベアリング

TENTE

BETTER MOBILITY. BETTER LIFE.



Picture may differ from original product

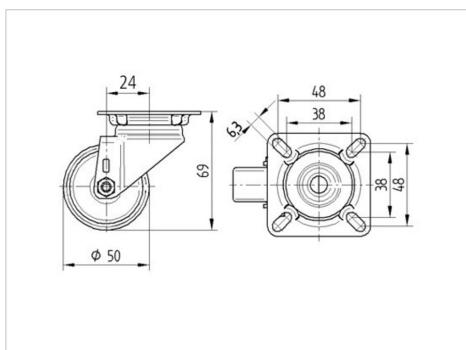
技術データ

ホイール径	50 mm
ホイール幅	20 mm
キャスターの幅	43 mm
プレートサイズ	60 x 60 mm
プレート穴位置	48/38 x 48/38 mm
プレート穴径	6,3 mm
取付台座直径	41 mm
オフセット	24 mm
旋回径	98 mm
取付高	69 mm
耐熱温度	- 25 / - 25 摂氏
規格	EN 12530
重さ	0.177 kg
旋回半径	49 mm
タイヤの硬さ	shore D 75
耐荷重	50 kg
静荷重	100 kg

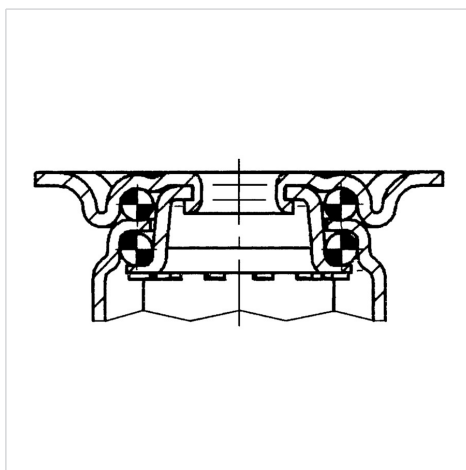
Advantages at a glance

回転抵抗	● ● ● ○ ○
動作ノイズ	● ● ● ○ ○
摩擦	● ● ● ● ●
さび止め	● ● ● ○ ○

Dimensions



Structure & Mounting



AGILA

2470U00050P40

EAN 4031582301281



BETTER MOBILITY. BETTER LIFE.

Structure & Mounting

