

AGILA

2470U00050P40

EAN 4031582301281

Zwenkwiel, vork van geperst staal, verzinkt, dubbele kogeldraaikrans in de zwenkkop, wielas geschroefd, plaatbevestiging. Wielkern van polyamide, wielnaaf op glijlager



BETTER MOBILITY. BETTER LIFE.



Foto kan afwijken van het originele product

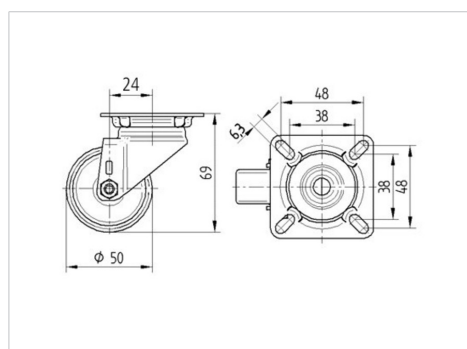
Technische gegevens

Wieldiameter	50 mm
Wielbreedte	20 mm
Wielbreedte	43 mm
Plaatafmeting	60 x 60 mm
Boutgatafstand	48/38 x 48/38 mm
Bevestigingsgat	6,3 mm
DOM-Ø	41 mm
Uitlading	24 mm
Uitzwenking - Ø	98 mm
Bouwhoogte	69 mm
Temperatuur	- 25 / - 25 °C
Standaard	EN 12530
Eigen gewicht	0.177 kg
Zwenkradius	49 mm
Hardheid van de band	Shore D 75
Dyn. draagvermogen	50 kg
Statisch draagvermogen	100 kg

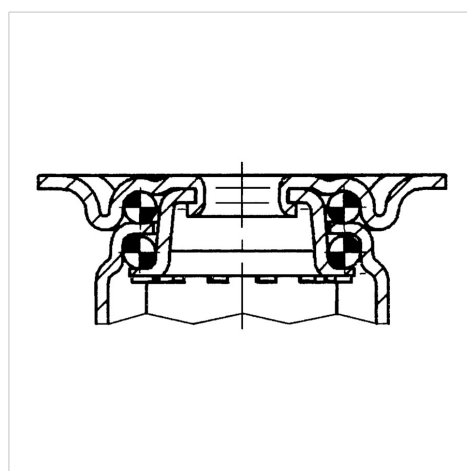
Kenmerken

Rolweerstand	● ● ● ○ ○
Verplaatsingsgeluid	● ● ● ○ ○
Strepen	● ● ● ● ●
Roest bescherming	● ● ● ○ ○

Afmetingen



Structuur en montage



AGILA

2470UOO050P40

EAN 4031582301281



BETTER MOBILITY. BETTER LIFE.

Structuur en montage

