

AGILA

2470U00050P40

EAN 4031582301281

Roda giratória, suporte de aço prensado, zincado, cabeça giratória com rolamento maciço de esferas, eixo da roda aparafusado, Suporte de fixação. Núcleo da roda de poliamida, rolamento liso

TENTE

BETTER MOBILITY. BETTER LIFE.



Picture may differ from original product

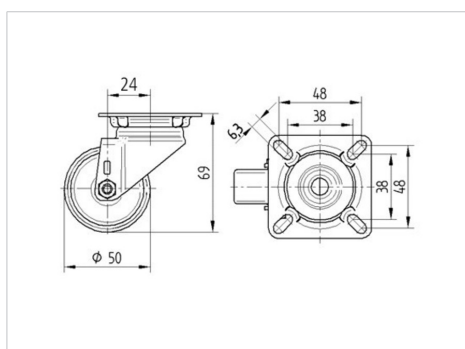
Dados técnicos

Diâmetro da roda	50 mm
Largura da roda	20 mm
Largura da roda	43 mm
Medida da placa de fixação	60 x 60 mm
Distância de furação	48/38 x 48/38 mm
Diâmetro de furação	6,3 mm
Diâmetro de dome	41 mm
Desvio em relação ao eixo	24 mm
Diâmetro raio giratório	98 mm
Altura total	69 mm
Temperatura	- 25 / - 25 °C
Norma	EN 12530
Peso da roda	0.177 kg
Raio giratório	49 mm
Dureza da superfície de rodagem	Shore D 75
Capacidade de carga	50 kg
Cap. de carga estática	100 kg

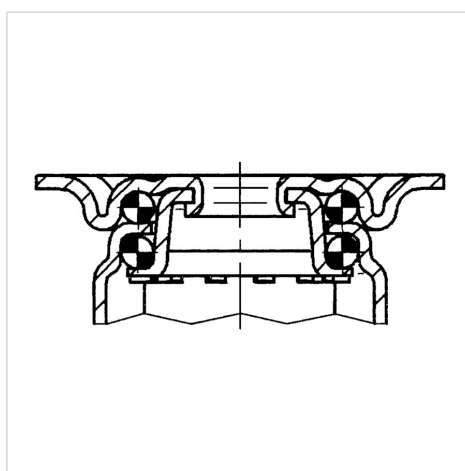
Advantages at a glance

Resistência de rolamento	● ● ● ○ ○
Ruído de movimento	● ● ● ○ ○
Desgaste	● ● ● ● ●
Protecção contra oxidação	● ● ● ○ ○

Dimensions



Structure & Mounting



AGILA

2470U00050P40

EAN 4031582301281



BETTER MOBILITY. BETTER LIFE.

Structure & Mounting

