

2471DIK100P50

EAN 4031582301298

方向ロック付旋回キャスター，プレススチール使用、クロム酸亜鉛、ダブルボールレース，ナット付ホイール軸，プレートによる取付け。ホイールセンター：プレススチール、
タイヤ：硬質ゴム、ノーマーキング加工、スレッドガード付、円錐ボールベアリング



BETTER MOBILITY. BETTER LIFE.



Picture may differ from original product

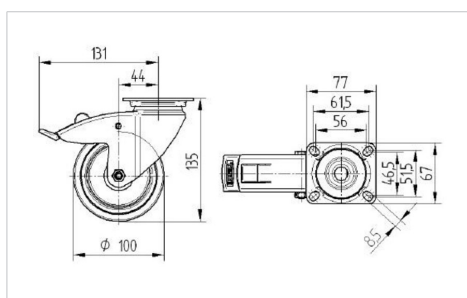
技術データ

ホイール径	100 mm
ホイール幅	32 mm
プレートサイズ	77 x 67 mm
プレート穴位置	61,5/56 x 51,5/46,5 mm
プレート穴径	8,5 mm
オフセット	43.5 mm
旋回径	262 mm
取付高	135 mm
耐熱温度	- 20 / + 85 摂氏
規格	EN 12530
重さ	1.06 kg
旋回半径	131 mm
タイヤの硬さ	shore A 80
耐荷重	80 kg
静荷重	160 kg

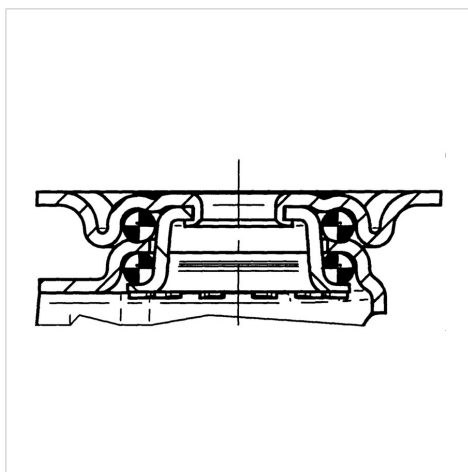
Advantages at a glance

回転抵抗	●	●	●	○	○
動作ノイズ	●	●	●	○	○
摩擦	●	●	●	○	○
さび止め	●	●	●	○	○

Dimensions



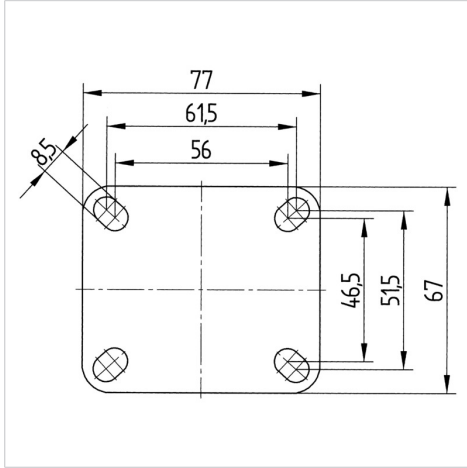
Structure & Mounting



2471DIK100P50

EAN 4031582301298

Structure & Mounting



BETTER MOBILITY. BETTER LIFE.