



BETTER MOBILITY. BETTER LIFE.

2471DIK100P50

EAN 4031582301298

Zestaw obrotowy z blokadą kierunku jazdy, Obudowa z blachy stalowej, ocynkowanej, pasywowanej na niebiesko, dwurzędowe łożysko kulkowe obrotnicy, oś koła skręcana śrubą, płytka mocująca. Piasta z tłoczonej blachy stalowej, bieżnia z szarej, niebrudzącej, pełnej gumy, osłonki boczne, łożysko kulkowe stożkowe.



Zdjęcie może różnić się od oryginalnego produktu.

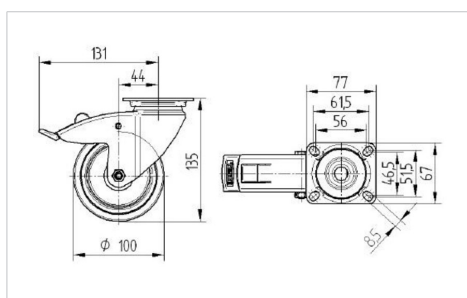
Dane techniczne

Koło-Ø	100 mm
Szerokość koła	32 mm
Wymiary płytki	77 x 67 mm
Rozstaw otworów płytki	61,5/56 x 51,5/46,5 mm
Otwór płytki	8,5 mm
Wysięg	43.5 mm
Zasięg działania koła-Ø	262 mm
Wysokość zabudowy	135 mm
Zakres temperatury	- 20 / + 85 °C
Standard	EN 12530
Masa	1.06 kg
Promień działania koła	131 mm
Twardość bieżni	Shore A 80
Nośność dynamiczna	80 kg
Nośność statyczna	160 kg

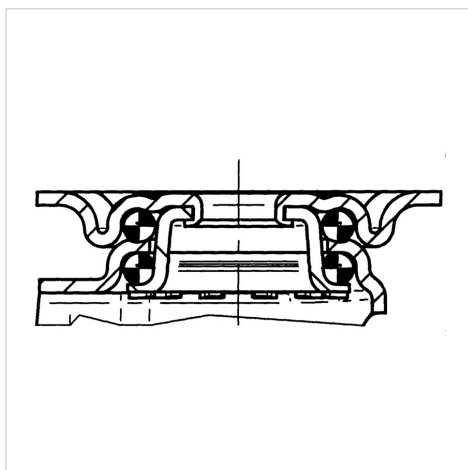
Zalety

Łatwość toczenia	● ● ● ○ ○
Hałas związany z ruchem	● ● ● ○ ○
Ścieranie	● ● ● ○ ○
Ochrona przed rdzą	● ● ● ○ ○

Wymiary



Mocowanie





BETTER MOBILITY. BETTER LIFE.

2471DIK100P50

EAN 4031582301298

Mocowanie

