

## 2471DIK100P50

EAN 4031582301298

okretan tocak sa usmerenom kocnicom, Kuciste od presovanog celika, pocinkovano , dupli kuglicni lezajevi u glavcini, Osovina tocka sa caurom, Prikljucak ploca.. Telo tocka je napravljeno od presovanog celika. Omotac: cvrsti guma, siva - ne ostavlja trag, sa ratkapnama , konusni lezaj



BETTER MOBILITY. BETTER LIFE.



Picture may differ from original product

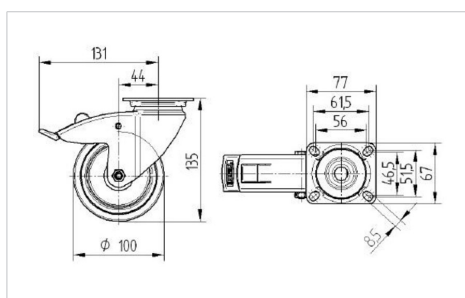
## Tehnicki podaci

Precnik tocka.	100 mm
Sirina gazista.	32 mm
Dimenzije ploce.	77 x 67 mm
Raspored rupa na ploci.	61,5/56 x 51,5/46,5 mm
Rupa na ploci.	8,5 mm
Dislokacija	43.5 mm
Otpor okretanju.	262 mm
Sveukupna visina.	135 mm
Temperatura	- 20 / + 85 °C
Standard	EN 12530
Tezina	1.06 kg
Radijus okretanja	131 mm
Tvrdoća omotaca	Shore A 80
Dinamička nosivost.	80 kg
Statika nosivost.	160 kg

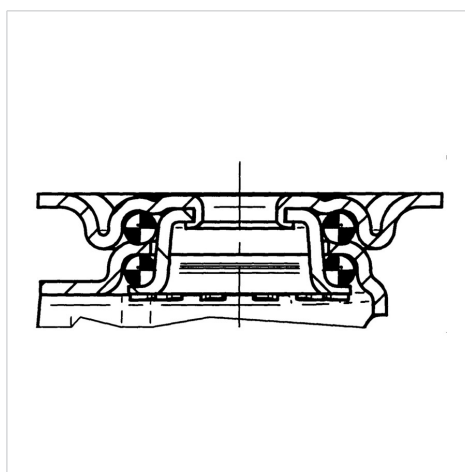
## Advantages at a glance

Otpor okretanju	● ● ● ○ ○
Buka pri okretanju	● ● ● ○ ○
trenje , habanje	● ● ● ○ ○
zastita od korozije	● ● ● ○ ○

## Dimensions



## Structure &amp; Mounting





BETTER MOBILITY. BETTER LIFE.

## 2471DIK100P50

EAN 4031582301298

### Structure & Mounting

