

## 2471DIK100R05-28

EAN 4031582301304

Въртящо колело с фиксиращо устройство на посоката, Корпус от стоманена ламарина, поцинкована, хромирана, въртяща се планка с двоен сачмен лагер, Оста на колелото завинтена, здраво закрепване на щифта. Корпус на колелото от стоманена ламарина, работна повърхнина от гума, немаркираща, със защита от нишки, конусовиден сачмен лагер



BETTER MOBILITY. BETTER LIFE.



Снимката може да се различава от оригиналния продукт

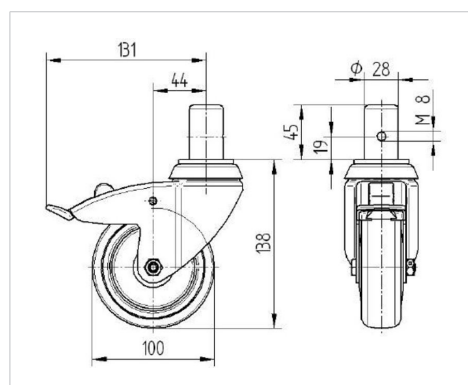
## Технически данни

Диаметър на колело	100 мм
Ширина на гумите	32 мм
Болт-Ø	28 мм
Дължина на болта	45 мм
Издаване напред	43.5 мм
Интерференция на въртенето	262 мм
Конструктивна височина	138 мм
Температура	- 20 / + 85 °C
Стандарт	EN 12530
Тегло	1.275 кг
Кръгов радиус	131 мм
Твърдост на работната повърхнина	Твърдост по Шор А 80
Динамична товароносимост	80 кг
Статична товароносимост	160 кг

## Бляскави предимства

Съпротивление при завъртане	● ● ● ○ ○
Шум при движение	● ● ● ○ ○
Износване	● ● ● ○ ○
Защита от ръжда	● ● ● ○ ○

## Размери



## Устройство и монтаж

