

2471DIK100R05-28

EAN 4031582301304

Otočné kolečko se směrovým jištěním, Vidlice vyrobená z ocelového výlisku, pozinkováno, dvojité kuličkové ložisko v otočné hlavě, kolečko se šroubem a maticí, uchycení s pevným čepem. Střed kolečka vyroben z ocelového výlisku, Běhoun: guma, šedá neznačkovácí, protivláknové kryty, kuželové ložisko



BETTER MOBILITY. BETTER LIFE.



Obrázky se mohou lišit od skutečného produktu

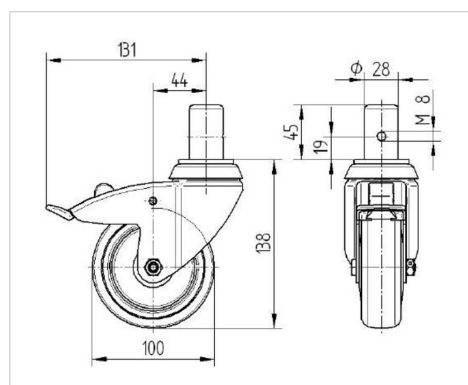
Technické údaje

Průměr kolečka	100 mm
Šířka kola	32 mm
Čep-Ø	28 mm
Délka čepu	45 mm
Vyosení	43.5 mm
Přesah kolečka	262 mm
Stavební výška	138 mm
Teplota	- 20 / + 85 °C
Standard	EN 12530
Hmotnost	1.275 kg
Poloměr otáčení	131 mm
Tvrдость běhounu	Shore A 80
Dynamická nosnost	80 kg
Statická nosnost	160 kg

Vlastnosti

Valivý odpor	● ● ● ○ ○
Hlučnost pohybu	● ● ● ○ ○
Opotřebení	● ● ● ○ ○
Ochrana proti korozi	● ● ● ○ ○

Dimensions



Structure & Mounting

